

Zyra e Rregullatorit të Energjisë



Shënime të përgjithshme

- **Territori 10 877 km²**
- **Rreth 2 milion banorë**
- **Kapacitetet e instaluara 1513 MW**

◆ Në 2005

- | | |
|-------------------------|-----------------|
| → Prodhimi neto | 4000 GWh |
| → Konsumi | 4264 GWh |
| → Import (Hyrje) | 490 GWh |
| → Export (Dalje) | 226 GWh |

Linjat dhe Transformatorët

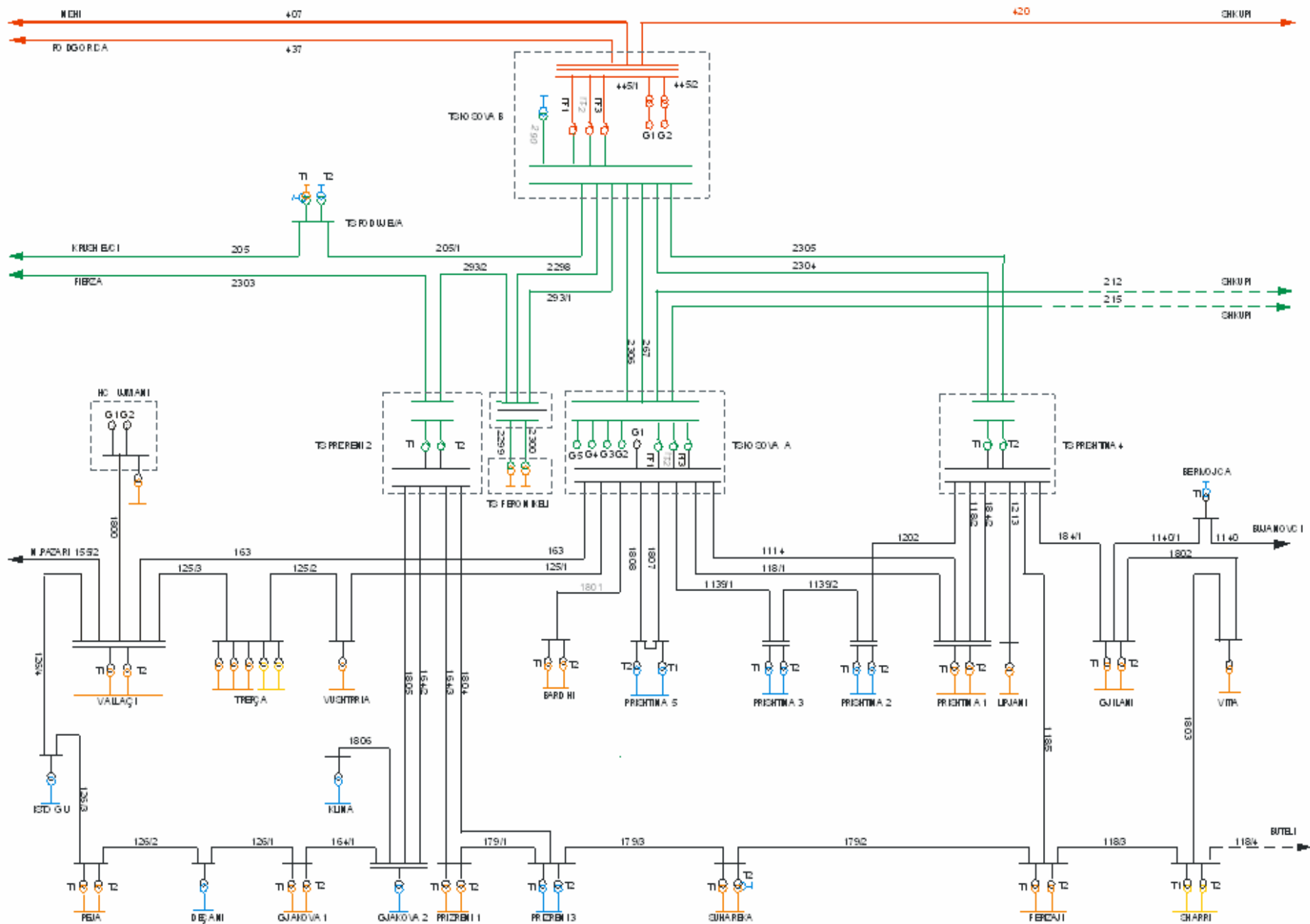
Linjat

- LP 400 kV - 181 km në HN - 179 km
- LP 220 kV - 361 km në HN - 182 km
- LP 110 kV - 643 km -

Transformatorët

- Tr 400/220 kV - 1200 MW në HN - 1200 MW
- Tr 220/110 kV - 1000 MW -
- Tr 220/35/10(20) kV - 400 MW -
- Tr 110/35/10 kV - 1162 MW -
- Transiti (2005) - 3129 GWh
- Çelësi i transitit (2005) - 43.02

Skema njëpolëshe e transmisionit te Kosovës



Llogaritja e NTC

Faktorët e nevojshëm dhe me ndikim

❖ Shënimet e rrjetës:

- Vlerësimi Verë/Dimër
- Mirëmbajtja

❖ Harxhimi/Prodhimi

- Verë/Dimër
- Ditë pune/Vikend
- Ditë/Natë

Scenariot:

Koncentrimi i prodhimit

Margjina e sigurisë së transferimit. (TRM)

❖ Vlerat për import/export

Tash për tash kjo llogaritje nuk bëhet në Kosovë

- **Për llogaritje të kapaciteteve mungojnë:**
 - qasja në shënimet e përgjithshme dhe ditore të regjionit
 - trajnimi në përdorimin e softuerit PSS/E në alokimin e kapaciteteve

Alokimi i kapaciteteve

Drejtimi	Identifikuesi i alokimit	TTC	TRM	NTC	ATC (KOSTT)
nga Shqipëria për Kosovë	ALKO	260	50	210	105
nga Mali i Zi për Kosovë	MNKO	400	100	300	150
nga Serbia për Kosovë	SRKO	660	150	510	255
nga Maqedonia për Kosovë	MKKO	400	100	300	150
nga Kosova për Shqipëri	KOAL	260	50	210	105
nga Kosova për Malin e Zi	KOMN	400	100	300	150
nga Kosova për Serbi	KOSR	660	150	510	255
nga Kosova për Maqedoni	KOMK	400	100	300	150

- shënimet e dhëna janë nga regjioni

E drejta e alokimit të kapaciteteve të linjave Kosovare është përvetësuar në mënyrë të njëanshme nga Serbia

Poashtu janë evidente probleme të theksuara për sigurimin e kapaciteteve për import dhe eksport

Gjendja momentale

❖ Rrjeti 400 kV stabil

- kryesisht shfrytëzohet për transit
- kriteri n-1 për transformator i pa plotësuar

❖ Rrjeti 220 kV linjat kryesisht stabile, transformimi i mbingarkuar. Nuk plotësohet kriteri n-1

- linja në drejtim të Shqipërisë në shumë raste e pamjaftueshme
- në drejtim të Serbisë pak e shfrytëzuar

❖ Rrjeti 110 kV vende-vende me probleme

- shfrytëzohet për konsum të brendshëm
- kriteri n-1 nuk është i plotësuar në shumë prej LP-ve dhe TR-ve
- janë 3 linja me interkoneksion që shfrytëzohen pak në formë ishulli e më rrallë në punë paralele

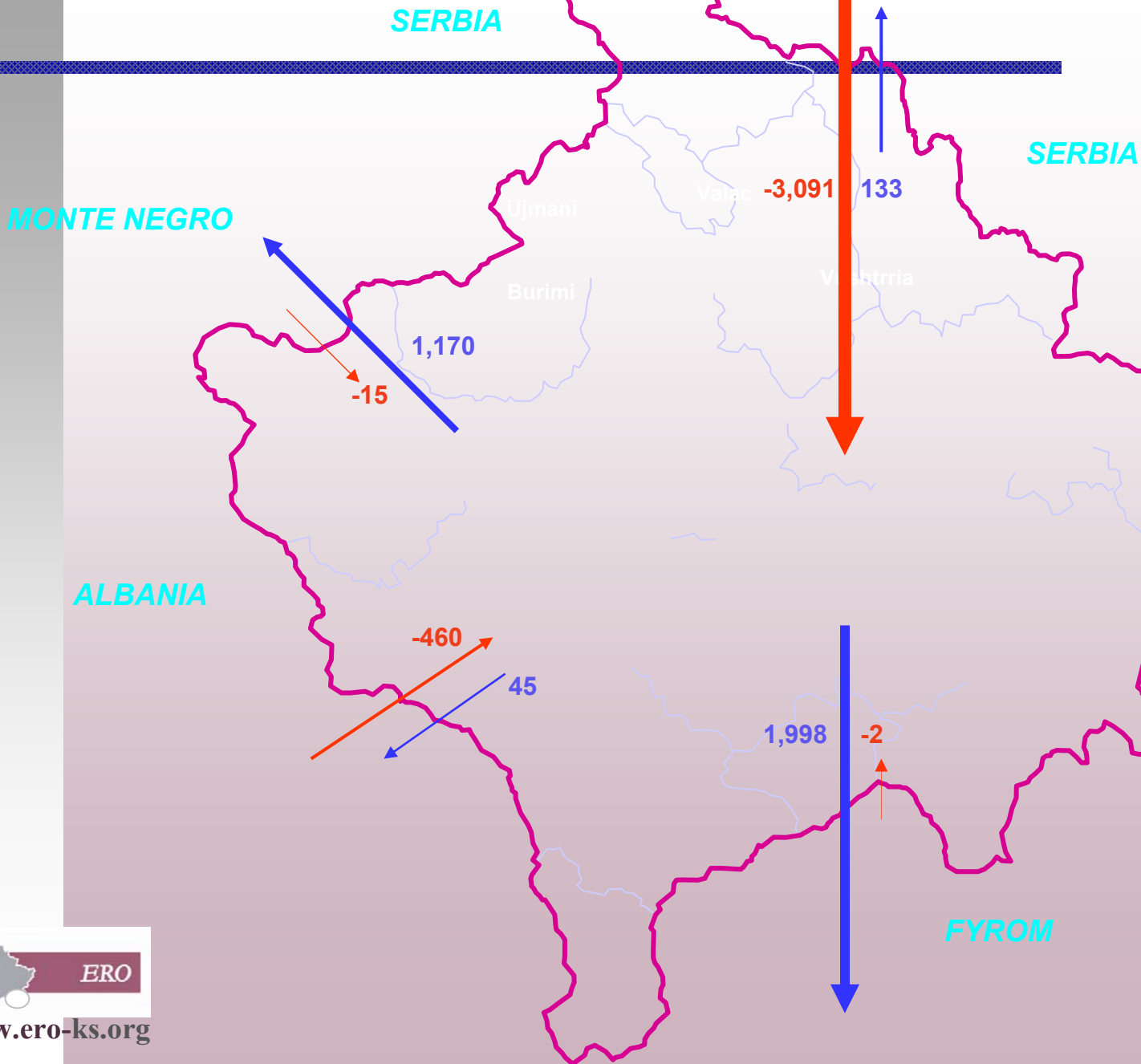


Rrjedhat e energjisë nëpër LP

Disa karakteristika:

- Energjia kryesisht rrjedhë nga Veriu në drejtim të Jugut
- Kosova ka pak mundësi ndikimi në flukset.
- Tensioni më i ultë se ai nominal në anën 400 dhe 220 kV
- Rrjedhë e madhe e energjisë në proporcion me konsumin

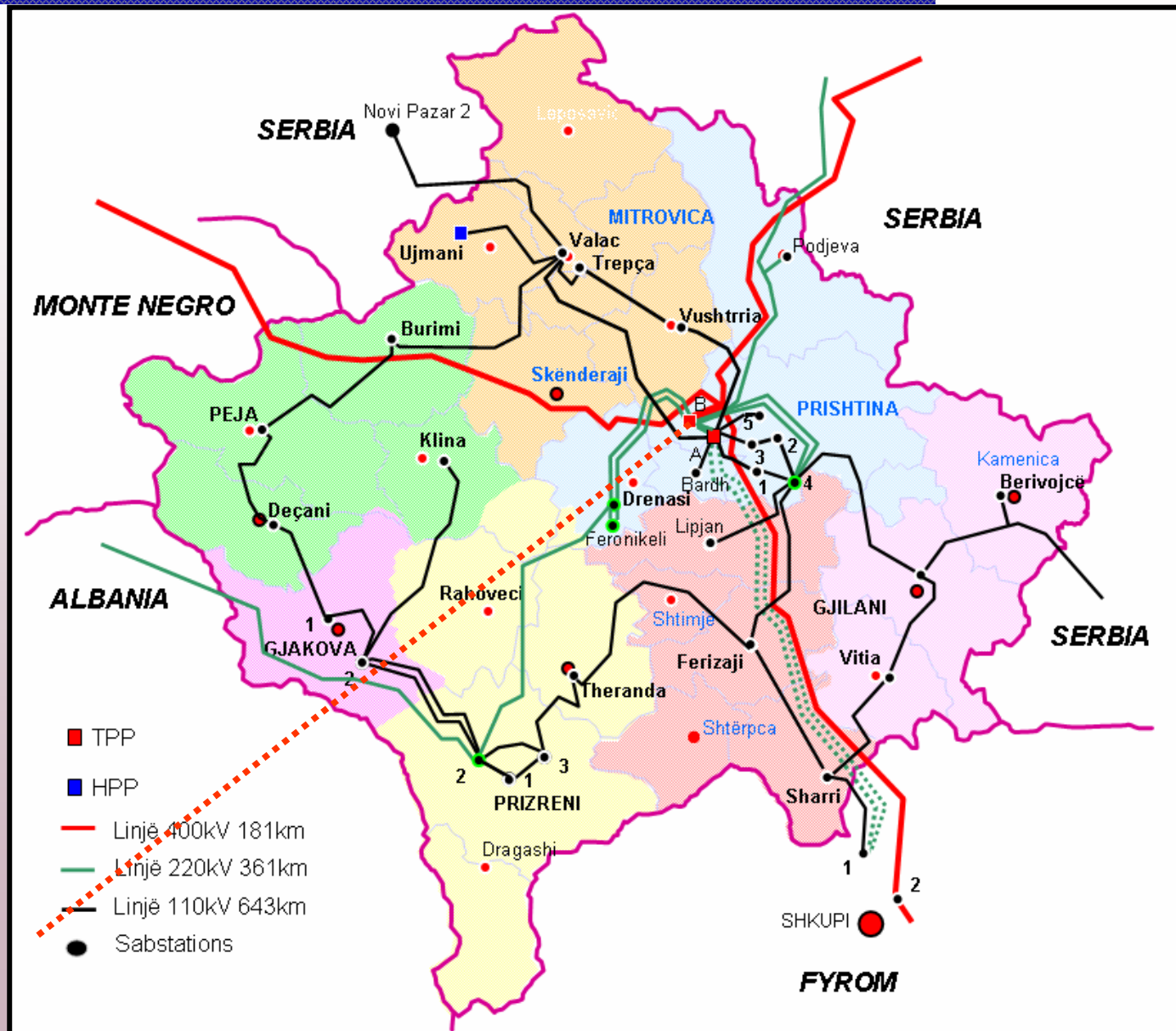
GWh	LP 420	LP 407	LP 437	LP 2303	LP 205
Marrje	-2	-3,066	-15	-460	-31
Dhënje	1,998	0	1,170	45	133
Gjithsej rrjedha	2,000	3,067	1,184	504	164
Mesatarja (MWh)	228	350	135	58	19



ERO

www.ero-ks.org

Rrjeti transmetues i Kosovës



ERO

Zyra e Rregullatorit të Energjisë

*Ju
faleminderit*

**Rr. Hamdi Mramori No.1
Prishtinë – Kosovë (UNMIK)
Tel: +381 (0) 38 247 615
Fax: +381 (0) 38 247 620
e-mail: info@ero-ks.org
www.ero-ks.org**

