

Duke iu referuar Nenit 26.1 të Ligjit mbi Rregullatorin e Energjisë, Zyra e Rregullatorit të Energjisë, nxjerr këtë:

UDHËZIM

MBI VENDOSJEN E KUFIRIT TË PRONËSISË DHE ATIJ KOMERCIAL NDËRMJET KOMPANIVE AKSIONARE TË

- 1) KORPORATËS ENERGETIKE TË KOSOVËS (KEK) DHE**
- 2) OPERATORIT TË PAVARUR TË TRANSMETIMIT DHE TREGUT**
- 3) SHA IBËR-LEPENCI që operon HC UJMAN(Gazivodë)**
- 4) SHKRITORES FERRONIKELI që operon nënstationin 220/35kV në pronësi të vet**

Udhëzimi përbëhet nga:

- a) Pjesa e parë që përshkruan kornizën ligjore të Zyrës së Rregullatorit të Energjisë, parimet për përcaktimin e kufinjve të pronësisë dhe atyre komerciale midis KEK-ut dhe OPSTT, sistemit të telekomunikimit dhe aparataturat për mbledhjen dhe përpunimin e monitorimit dhe komandimit prej distancës; dhe
- b) Pjesa e dytë:
 - i) Urdhërimi i Komisionit Rregullativ për Shërbime Publike, Nr. 06 02/PHD, i nxjerrë më 23 prill 2002, i cili është shtojcë e këtij udhëzimi
 - ii) Vendimi i Bordit të AKM-së për Korporatizimin e KEK-ut

Neni 1 Përcaktimi

Për qëllimin e këtij Udhëzimi, termat e përdorur janë përcaktuar si vijon:

“rrjeti i shpërndarjes” do të thotë tërësia e linjave, pajisjeve dhe aparateve të energjisë elektrike dhe të tensionit të mesëm dhe të ulët deri në 35kV, që shërbejnë për shpërndarjen e energjisë elektrike;

“ rrjeti i transmetimit“ është kombinimi i linjave të energjisë elektrike dhe njësive të energjisë elektrike me tension të lartë që shërben për bartjen e energjisë elektrike.

Neni 2 Hyrje

- 2.1. Vendimi i marrë në seancën e Bordit të Agjencisë Kosovare të Mirëbesimit, të mbajtur më _____, përcakton themelimin (krijimin) e kompanive të ndara aksionare për:
 - Miniera, prodhim, shpërndarje dhe furnizim me energji elektrike dhe,
 - Transmetim, operim të sistemit dhe të tregut të energjisë elektrike
- 2.2. Kompanitë e referuara në Nenin 2.1, do të krijohen si kompani aksionare me asete të ndara për operim.
- 2.3. Meqenëse procesi i korporatizimit përfundimisht duhet të shprehet me bilancin e aseteve për secilën prej këtyre kompanive aksionare, paraprakisht është treguar nevoja për marrjen e vendimit përkatës që përcakton në qartë kufirin e pronësisë dhe kufirin komercial.
- 2.4. Kufiri i pronësisë në asete dhe kufiri komercial paraqesin bazën e përcaktimit të të hyrave të këtyre dy kompanive që shprehet me anë të energjisë së matur gjatë pranimit – dorëzimit .

PJESA I

Neni 3 KORNIZA LIGJORE

- 3.1. Bazat për përcaktimin e kufirit të pronësisë së aseteve dhe kufirit komercial janë të parashikuara në Ligjin mbi Rregullatorin e Energjisë
- 3.2. Në përputhje me Nenin 15.1 të Ligjit mbi Rregullatorin e Energjisë, Zyra e Rregullatorit të Energjisë mban përgjegjësi për themelimin dhe ekzekutimin e një kornize rregullative për sektorin e energjisë në Kosovë, që do sigurojë jo-diskriminimin, konkurrencën efektive, dhe funksionimin e tregut të energjisë.

- 3.3. Zyra e Rregullatorit për Energji është përgjegjëse për monitorimin e ndarjes juridike, organizimin, vendimmarrjen dhe format e kontabilitetit për ndërmarrjet energjetike;
- 3.4. Në përputhje me Nenin 26 të Ligjit mbi Rregullatorin e Energjisë, Zyra e Rregullatorit të Energjisë ka kompetencën e nxjerrjes së vendimeve të përgjithshme dhe atyre individuale.

Neni 4

Parimet e Vendosjes së Kufirit të Pronësisë dhe Kufirit Komercial

Gjatë shqyrtimit të kufijve të pronësisë dhe atyre komerciale midis dy kompanive aksionare që i nënshtrohen këtij vendimi, Zyra e Rregullatorit të Energjisë është udhëhequr nga këta parime të përgjithshëm:

- Që të përmbushen dispozitat e Ligjit mbi Energjinë Elektrike ku ndarja në mes të prodhimit dhe transmetimit nga një anë dhe rrjetit së transmetimit dhe atij të shpërndarjes në anën tjetër, janë të definuar qartë;
- Që aktivitetet e prodhimit, transmetimit dhe shpërndarjes, të rrumbullakohen duke pasur parasysh operimin e sigurt të sistemit të energjisë elektrike;
- Të sigurojë operimin e sistemit të energjisë elektrike me koston më të ulët të mundshme;
- Të shmangë maksimalisht mbi-mbulimin e funksionit të njëjtë nga më shumë subjekte;
- Të sigurojë ndarje më të përshtatshme të strukturës së rrjetit, i cili do të lehtësojë qasjen e lirë të palëve të treta në tregun e ardhshëm të energjisë elektrike.

Neni 5

Parimet e veçanta të vijës së kufirit ndarës në mes të kompanive aksionare të KEK-ut dhe të OPTT-së

- 5.1. Ndarja e pronësisë ndërmjet gjenerimit në një anë, dhe transmetimit në anën tjetër, definohet me **PIKËN E LIDHJES** e që me këtë udhëzues përcaktohet:
 - a) Skaji fundor i izolatorëve zinxhir të kapur për murin e jashtëm të ndërtesës gjeneratorike ose konstruksionit metalik i shtyllës portale (në raste të veçanta), dhe në qarkun lidhës të zbarrave ose të linjës që përfundon në

izolatorët përshkues të transformatorëve gjeneratorikë dhe ata të furnizimit vetanak, respektivisht në qarkun që përfundon në aparatet e mbrojtjes nga zbrazjet atmosferike në anën e tensionit të lartë.

- b) Në rastin kur tensioni i mesëm për furnizimin e harxhimeve përbrenda impianteve të gjenerimit dhe operimi i tyre ekzekutohet nga salla e përbashkët e kontrollimit, atëherë këto përcaktohen si pronësi e gjenerimit.
- c) Impiantet për furnizim vetjak të rrymës alternative (AC) dhe rrymës njëkahëshe (DC) që furnizojnë aparatet e përbashkëta, mbesin ndër pronësinë e subjektit përbrenda rrethimit në të cilit gjenden.
- d) Impiantet monitoruese, komanduese dhe të mbrojtjes rele mbesin në pronësinë dhe kujdesin e subjektit pronar të aparatit që monitorohet, komandohet dhe mbrohet.
- e) Impiantet e matjes komerciale në kufirin në mesë të gjenerimit dhe transmetimit, kalojnë në pronësi të transmetimit pavarësisht se ku ato janë të vendosur dhe mirëmbajtja e tyre do të jetë përgjegjësi e transmetimit. Në rastin kur njehsorët nuk janë të vendosur në kufirin e definuar në mes të Gjenerimit dhe Transmetimit, energjia të llogaritet në kufi duke pasur parasysh edhe humbjet vetanake të Gjenerimit
- f) Në rastin që ndonjë pajisje apo aparat i posaçëm, duke u referuar principeve të kësaj ndarjeje, është përbrenda rrethimit të cilido subjekt dhe kërkohet të operohet nga subjekti tjetër (shembulli i ndërprerësve të fuqisë për sinkronizim), procedurat e veprimit definohe me aktin e operimit.
- g) Në rastin kur përbrenda rrethimit të njëjtë, duke zbatuar këtë Udhëzim, vendosen pronarët si subjekte juridike të ndara, atëherë duke konsideruar si të domosdoshëm zbatimin e Udhëzimit administrativ Nr 2005/2 të lëshuar nga Ministria e Energjisë dhe Minierave, palët duhet të vendosin pronësi të ndara mbi tokën.
- h) Palët që i nënshtrohen këtij Udhëzimi janë të detyruara që të sigurojnë një qasje të papenguar gjatë ekzekutimit të detyrimeve që përcaktohen me ligj, duke respektuar të gjitha procedurat e sigurisë.

Neni 6

Kufiri i ndarjes së pronësisë dhe kufiri komercial në mes të transmetimit dhe shpërndarjes

Ndarja e pronësisë g ndërmjet rrjetit të transmetimit dhe rrjetit të shpërndarjes që përcaktohet në bazë të **PIKËS SË LIDHJES**, si vijon:

- Skaji i fund i izolatorëve zinxhir të kapur në konstruksionin metalik-shtyllë portale mbi transformatorin e fuqisë si dhe lidhësja që del nga izolatorët përshkues e tensionit të larte të transformatorëve: 220/35kV; 220/35/10(20)kV; 110/35kV; 110/35/10kV dhe 110/10(20)kV;
- Impiantet e mbrojtjes rele do të jenë në pronësi dhe kujdesinë e subjektit në varësi të pronësisë së aparatit që mbrohet;
- Impiantet e përbashkëta të monitorimit, furnizimit vetjak me AC dhe DC, pajisjet e mbrojtjes nga zjarri dhe mbrojtjes fizike si dhe objekti ndërtimor do të jenë në pronësi të subjektit punëtorët e të cilit operojnë në nënstacion.
- Pajisjet e matjes komerciale në kufirin midis Transmetimit dhe Rrjetit të Shpërndarjes, të vendosen në kufirin e definuar, dhe të kalojnë në pronësi të OPSTT-së dhe mirëmbajtja e tyre do të jetë përgjegjësi e OPSTT-së .

Neni 7

Kufiri i ndarjes komerciale në mes të transmetimit dhe gjeneratorëve të lidhur në rrjetin e transmetimit që nuk janë pronë e KEK-ut

Kufiri i ndarjes ndërmjet transmisionit dhe gjenerimit në HC Ujmani (Gazivode) mbetet në kufijtë e pronësisë së deritashme, përveç për aparaturën për matje komerciale të energjisë elektrike që do të transferohen në pronësi të transmetimit. Pronari i HC Ujmani (Gazivodë) nuk mund të ndërmarrë çfarëdo veprimi të mirëmbajtjes në transformatorët matës të rrymës dhe tensionit, pa pëlqimin dhe praninë e përfaqësuesve të transmetimit.

Neni 8

Kufiri i ndarjes komerciale në mes të transmisionit dhe nënstacionit industrial 220/35kV Ferronikeli

Kufiri i ndarjes ndërmjet transmisionit dhe nënstacionit 220/35kV Ferronikeli mbetet në kufijtë e pronësisë së deritashme, përveç për aparaturën për matjen e energjisë që do të transferohen në pronësi të transmetimit. Pronari i 220/35kV Ferronikeli nuk mund të ndërmarrë çfarëdo veprimi të mirëmbajtjes në transformatorët matës të rrymës dhe tensionit, pa pëlqimin dhe praninë e përfaqësuesve të transmetimit.

Neni 9

Sistemi i Telekomunikimeve dhe Aparaturave për Blerjen dhe Përpunimin e të Dhënave të Monitorimit dhe të Komandimit nga Distanca

Të gjitha pajisjet për mbledhjen dhe procedimin e të dhënave për monitorim dhe komandim nga distanca si dhe pajisjet e telekomunikimit (PLC, RTU, BCU, OLT, si dhe pajisjet e tjera të cilat janë në funksion të këtyre sistemeve etj), kudo që ndodhen do të jenë në pronësi të transmetimit.

Neni 10

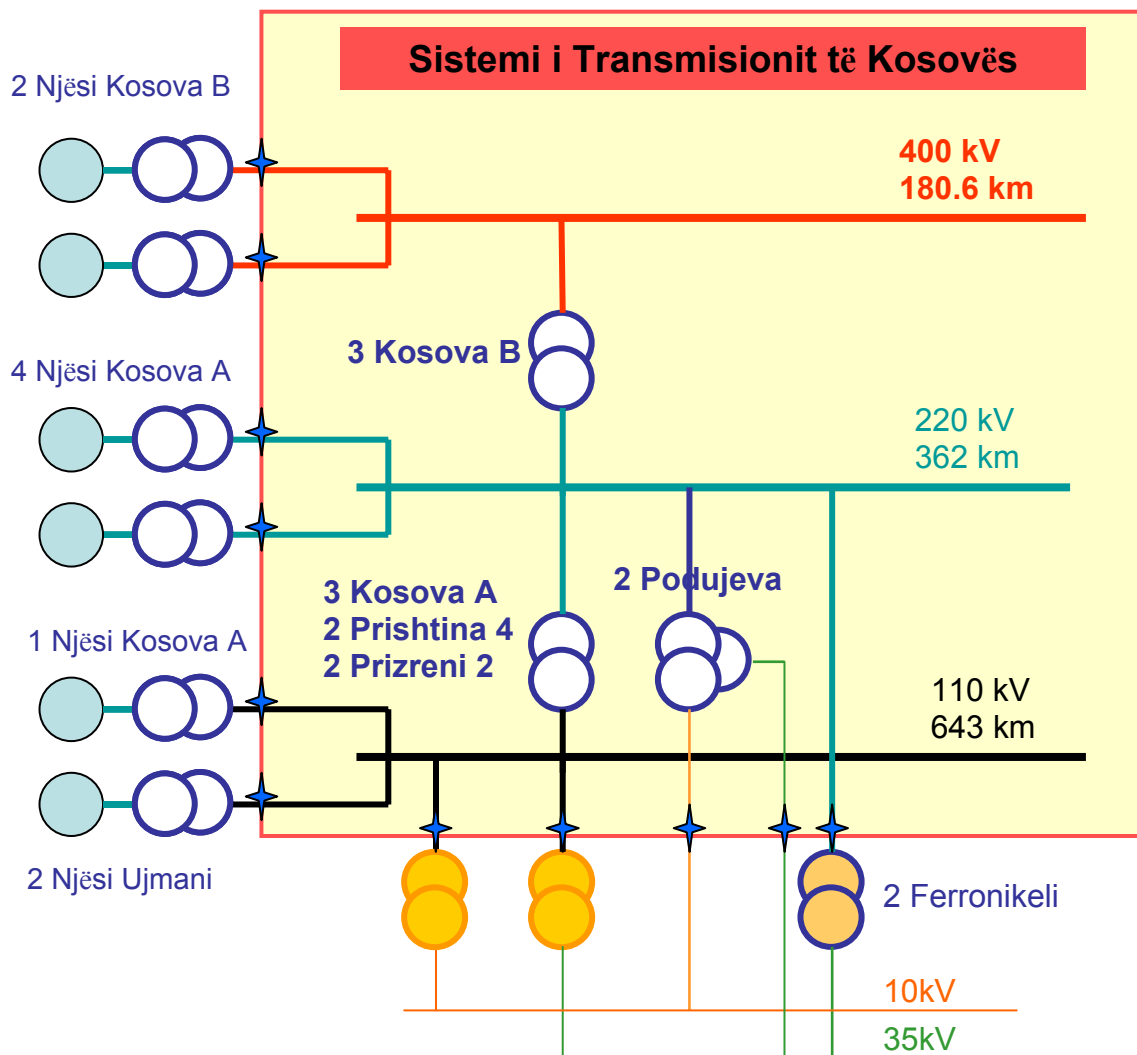
Kushtet Përfundimtare

- 9.1. Vendimi mbi kufirin e ndarjes së transmetimit nga njëra anë, dhe gjenerimit e shpërndarjes nga ana tjetër, do të hyjë në fuqi në ditën e publikimit në faqen zyrtare elektronike të Zyrës së Rregullatorit të Energjisë dhe dorëzimin e tij në KEK dhe OPSTT dhe subjekteve tjerë të përmendur në këtë Udhëzim.
- 9.2. Palët subjekt të ndarjes, sipas këtij vendimi, do të bëjnë regjistrimin e aseteve në librin kryesor dhe Zyra e Rregullatorit të Energjisë do t'i konsiderojë si asete të ndara gjatë shqyrtimit të të hyrave të lejuara dhe tarifës së rrjedhur nga kjo.
- 9.3. Në Shtojcën e këtij Udhëzimi janë skemat ndarëse midis transmetimit dhe subjekteve të tjerë të ndarjes.



Energy Regulatory Office
Zyra e Rregullatorit për Energji
Regulatorni Ured za Energiju

Hamdi Mramori Street No1
Prishtina – Kosovo
Tel: +381 (0) 38 247 615 ext. 103
Fax: +381 (0) 38 247 620
e-mail: info@ero-ks.org
www.ero-ks.org



| | |
|--------------------------------|-----------------|
| 400/220 kV | 3x400 MVA |
| 220/110 kV (6x150+1x100)MVA | |
| 220/35/10(20) (2x160+2x40)MVA | |
| TOTAL | 1400 MVA |

