

U vezi sa Članom 26.1 Zakona o energetsom regulatoru, Regulatorna kancelarija za energetiku donela je ove

**SMERNICE
O USPOSTAVLJANJU VLASNIČKIH I KOMERCIJALNIH GRANICA IZMEĐU
DEONIČARSKIH DRUŠTAVA:**

- 1) KOSOVSKA ENERGETSKA KORPORACIJA (KEK) I**
- 2) NEZAVISNI OPERATER SISTEMA PRENOSA I TRŽIŠTA (NOSPT)**
- 3) DD Ibar – Lepenac odgovoran za funkcionisanje HE Gazivode**
- 4) Topionica FERONIKLA odgovorna za funkcionisanje TS 220/35kV u svom vlasništvu**

Ove Smernice se sastoje od:

- a) Dela I koji propisuje zakonski okvir Regulatorne kancelarije za energetiku, principe za utvrđivanje vlasničkih i komercijalnih granica između KEK-a i NOSPT, telekomunikacioni sistem i uređaje za akviziciju i obradu podataka, daljinsko praćenje i upravljanje, i
- b) Dela II koji se sastoji od:
 - i) Dekreta Regulatorne komisije za javne službe br. 06 02/PDH donetog 23. aprila 2002. godine, koji se nalazi u Prilogu ovoj odluci.
 - ii) Odluke Borda KPA o inkorporaciji KEK-a.

**Član 1.
Definicije**

Za potrebe ovih Smernica korišćeni termini imaju sledeća značenja:

“Distributivna mreža” označava kombinaciju elektroenergetskih vodova i elektroenergetskih jedinica srednjeg i visokog napona koji služe za distribuciju električne energije;

“Prenosna mreža” označava kombinaciju elektroenergetskih vodova i elektroenergetskih jedinica na visokom naponu koji služe za prenos električne energije.

Član 2. UVOD

- 2.1. Odluka koja je doneta na sednici Borda Kosovske povereničke agencije (KPA) održanoj _____ utvrđuje osnivanje posebnih deoničarskih društava za:
 - a) ugljenokope, proizvodnju, distribuciju i napajanje električnom energijom;
 - b) prenos, funkcionisanje elektroenergetskog sistema i tržište
- 2.2. Kompanije iz Člana 2.1 biće osnovane kao deoničarska društva sa odvojenim sredstvima za rad.
- 2.3. Pošto proces inkorporacije mora konačno da bude izražen preko bilansa stanja za svako od deoničarskih društava, postoji potreba da se jasno utvrdi vlasništvo kompanija i komercijalne granice između njih.
- 2.4. Granice vlasništva nad imovinom i komercijalne granice predstavljaju osnov za utvrđivanje prihoda ove dve kompanije, izražen u izmerenoj energiji pri isporuci.

DEO I

Član 3. Zakonski okvir

- 3.1. Osnov za utvrđivanje granica imovinskog vlasništva i komercijalnih granica je predviđen u Zakonu o energetsom regulatoru.
- 3.2. U skladu sa Članom 15.1 Zakona o energetsom regulatoru, Regulatorna kancelarija za energetiku je odgovorna za donošenje regulatornog okvira za energetske sektor na Kosovu koji će obezbediti nediskriminatornu i efikasnu konkurenciju, kao i funkcionisanje tržišta električne energije.

- 3.3. Regulatorna kancelarija za energetiku je odgovorna za praćenje podele pravnih, organizacionih, rukovodećih i računovodstvenih kapaciteta elektroenergetskih preduzeća.
- 3.4. U skladu sa Članom 26. Zakona o energetsom regulatoru, Regulatorna kancelarija za energetiku je nadležna za donošenje odluka i opštih i individualnih akata i rešenja.

Član 4.

Principi utvrđivanja vlasničkih i komercijalnih granica

U toku razmatranja vlasničkih i komercijalnih granica između dva deoničarska društva koja su predmet ove odluke, Regulatorna kancelarija za energetiku vodila se sledećim opštim principima:

- a) ispunjavanje odredaba Zakona o elektroenergetici koje jasno definišu podelu između proizvodnje i prenosa s jedne strane i prenosne i distributivne mreže s druge strane;
- b) proizvodne aktivnosti, prenos i distribucija trebaju da budu u obliku prstena imajući u vidu bezbedno funkcionisanje elektroenergetskog sistema;
- c) obezbeđivanje funkcionisanja elektroenergetskog sistema uz najniži mogući trošak;
- d) izbegavanje preklapanja pri obavljanju istih funkcija od strane više subjekata;
- d) obezbeđivanje razdvajanja mreže (strukturno razdvajanje) koje će olakšati slobodan pristup trećim stranama na budućem tržištu električne energije.

Član 5.

Posebni principi za povlačenje granice između deoničarskih društava KEK i NOSPT

- 5.1. Podela vlasništva između proizvodnje s jedne strane i prenosa sa druge, definisana je MESTOM PRIKLJUČKA koje se u ovim Smernicama definiše kao:
 - a) Krajnji završetak izolatorskih lanaca prikačenih na spoljni zid proizvodnog postrojenja ili na metalnu konstrukciju portalnog stuba (u specijalnim slučajevima) na priključnom sabirničkom kolu ili dalekovodu koji se

završava u provodnim izolatorima blok transformatora – respektivno na kolu koje se završava na odvodnicima za zaštitu od atmosferskih prenapona na visokonaponskoj strani;

- b) U slučaju kada postoji pomoćno napajanje na srednjem naponu unutar proizvodnog postrojenja, a kada se njime upravlja sa zajedničkog kontrolnog pulta, tada to napajanje spada u okvir proizvodnje;
- c) Postrojenje za pomoćno napajanje naizmeničnom strujom (AC) i jednosmernom strujom (DC) koje napaja zajedničke uređaje unutar ograde;
- d) Uređaji za praćenje, komandovanje i relejnu zaštitu pripadaju vlasniku postrojenja koje se prati, kontroliše i štiti;
- e) Uređaji za komercijalno merenje na granici između proizvodnje i prenosa pripadaju prenosu, bez obzira gde se nalaze, a za njihovo održavanje je odgovoran vlasnik prenosa;
- f) U slučaju da se bilo koja oprema ili specijalni uređaj nalazi unutar granica bilo kog subjekta, a zahteva se da njime upravlja drugi subjekt (primer prekidača snage za sinhronizaciju), radni postupci su definisani aktom o postupanju.

Član 6.

Granice vlasničke i komercijalne podele između prenosa i distribucije

U slučaju postojanja proizvodnje između prenosne mreže i distributivne mreže TAČKA PRIKLJUČKA je definisana na sledeći način:

- Krajnji završetak izolatorskih lanaca prikačenih na spoljni zid proizvodnog postrojenja ili na metalnu konstrukciju portalnog stuba na transformatoru snage i priključku koji izlazi iz visokonaponskih transformatora: 220/35kV; 220/35/10(20)kV; 110/35kV; 110/35/10kV i 110/10(20)kV;
- Uređaji za relejnu zaštitu pripadaju vlasniku postrojenja koje se štiti;
- Zajednička postrojenja za praćenje, samosnabdevanje naizmeničnom i jednosmernom strujom, oprema za protivpožarnu zaštitu i bezbednosna oprema, kao i zgrada, pripadaju vlasniku subjekta, čiji radnici upravljaju trafostanicom.

Član 7.

Granica komercijalne podele između prenosa i proizvođača koji su priključeni na prenosnu mrežu a koji nisu vlasništvo KEK-a

Granica podele između prenosa i proizvodnje u hidrocentrali Gazivode ostaje u granicama sadašnjeg vlasništva, osim uređaja za komercijalno merenje električne energije koji će preći u vlasništvo prenosa. Vlasnik HC Gazivode ne može da preduzme bilo koju vrstu radova na strujnim i naponskim mernim transformatorima bez saglasnosti i prisustva predstavnika prenosa.

Član 8.

Granica komercijalne podele između prenosa i industrijske trafostanice 220/35kV Feronikal

Granica podele između prenosa i trafostanice 220/35kV Feronikal ostaje u granicama sadašnjeg vlasništva, osim uređaja za komercijalno merenje električne energije koji će preći u vlasništvo prenosa. Vlasnik TS 220/35kV Feronikal ne može da preduzme bilo koju vrstu radova na strujnim i naponskim mernim transformatorima bez saglasnosti i prisustva predstavnika prenosa.

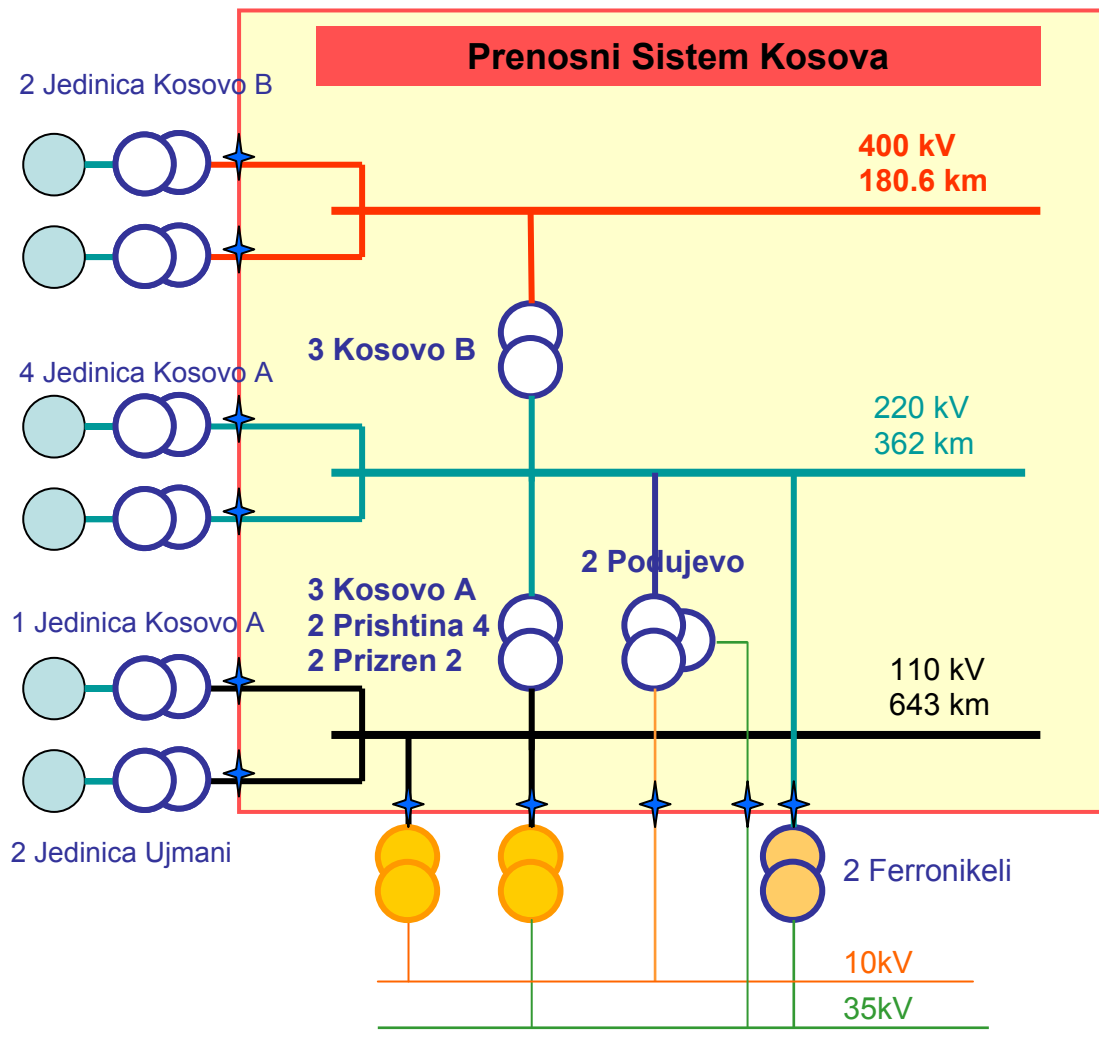
Član 9.

Telekomunikacioni sistem i uređaji za akviziciju i obradu podataka praćenja i daljinskog komandovanja

Sva oprema za akviziciju i obradu podataka praćenja i daljinskog komandovanja, kao i telekomunikacioni uređaji (PLC, RTU itd.), bez obzira gde se nalaze, vlasništvo su prenosa.

Član 10. Završne odredbe

- 9.1. Dispozicija ovih Smernica o granici podele između prenosa s jedne i proizvodnje i distribucije s druge strane, stupa na snagu na dan objavljivanja na internet stranici Regulatorne kancelarije za energetiku i dostavljanja KEK-u i NOSPT-u i ostalim subjektima spomenuti u ovim Smernicama.
- 9.2. Strane će u zavisnosti od podele, u skladu sa ovim Smernicama, registrovati imovinu u glavnoj knjizi, a Regulatorna kancelarija za energetiku će pri reviziji odobrenog prihoda i izvedenih tarifa, tu imovinu uzeti u obzir kao posebnu imovinu.
- 9.3. U prilogu ovim Smernicama nalaze se šeme razdvajanja između prenosa i ostalih subjekata koji učestvuju u podeli.



400/220 kV	3x400 MVA
220/110 kV	(6x150+1x100)MVA
220/35/10(20)	(2x160+2x40)MVA
TOTAL	1400 MVA

Linije Prenosa

— Linije u Distribuciju

⊗ ⊗ Trafostanice u Prenosu

⊗ Trafostanice u Distribuciju

⚡ Merne Tačke