



**Republika e Kosovës**  
**Republika Kosova - Republic of Kosovo**

**ZYRA E RREGULLATORIT PËR ENERGJI**  
**REGULATORNI URED ZA ENERGIJU**  
**ENERGY REGULATORY OFFICE**



**Rregulla ZRRE/Nr.16/2018**

# **Rregulla dhe metodologjia për përgatitjen e Bilanceve të Energjisë**

**Korrik, 2018**

## Përmbajtja

|  |           |
|--|-----------|
| <b>KREU I - RREGULLA PËR PËRGATITJEN E BILANCEVE TË ENERGJISË.....</b>       | <b>4</b>  |
| <b>1 QËLLIMI .....</b>   | <b>4</b>  |
| <b>2 PËRKUFIZIMET DHE INTERPRETIMET .....</b>                                | <b>5</b>  |
| <b>3 BAZA LIGJORE.....</b>   | <b>6</b>  |
| <b>4 BASHKËPUNIMI ME INSTITUCIONET TJERA.....</b>                            | <b>7</b>  |
| <b>5 BILANCET E ENERGJISË .....</b>  | <b>8</b>  |
| 5.1 BILANCET E ENERGJISË ELEKTRIKE .....                                     | 8         |
| 5.2 BILANCET E ENERGJISË TERMIKE.....  | 9         |
| <b>6 PYETËSORËT .....</b>  | <b>10</b> |
| <b>KREU II - METODOLOGJIA PËR PËRGATITJEN E BILANCEVE TË ENERGJISË .....</b> | <b>13</b> |
| <b>7 PËRGATITJA E BILANCEVE TË ENERGJISË ELEKTRIKE.....</b>                  | <b>14</b> |
| <i>Parashikimi i kërkesës për energji elektrike .....</i>                    | <i>14</i> |
| <i>Shpenzimet vetanake në termocentrale.....</i>                             | <i>14</i> |
| 7.1 BILANCI VJETOR I ENERGJISË ELEKTRIKE .....                               | 16        |
| 7.1.1 Përmbajtja e Bilancit Vjetor të Energjisë Elektrike .....              | 16        |
| 7.1.2 Saldo e bilancit të energjisë .....                                    | 17        |
| 7.1.3 Afatet kohore të bilancit vjetor të energjisë elektrike .....          | 20        |
| 7.2 RISHIKIMI I BILANCIT VJETOR TË ENERGJISË ELEKTRIKE .....                 | 21        |
| 7.3 BILANCI AFATGJATË (10 VJEÇAR) I ENERGJISË ELEKTRIKE.....                 | 21        |
| 7.3.1 Projektionet e zhvillimit ekonomik.....                                | 21        |
| 7.3.2 Parashikimi i kërkesës dhe humbjeve.....                               | 21        |
| 7.3.3 Parashikimi i prodhimit.....   | 22        |
| 7.3.4 Emetimet e ndotësve të ajrit.....                                      | 22        |
| 7.3.5 Përmbajtja e Bilancit Afatgjatë të Energjisë Elektrike .....           | 22        |
| 7.3.6 Afatet kohore të Bilancit Afatgjatë të Energjisë Elektrike .....       | 24        |
| 7.4 PLANI I ADEKUACISË SË GJENERIMIT.....                                    | 25        |
| <b>8 PËRGATITJA E BILANCEVE TË ENERGJISË TERMIKE.....</b>                    | <b>26</b> |
| 8.1 TË DHËNAT E NEVOJSHME PËR BILANCET E ENERGJISË TERMIKE.....              | 26        |
| 8.1.1 Parashikimi i kërkesës për Energji Termike .....                       | 26        |
| 8.2 BILANCI VJETOR I ENERGJISË TERMIKE .....                                 | 27        |
| 8.2.1 Përmbajtja e bilancit vjetor të energjisë termike.....                 | 27        |
| 8.2.2 Afatet kohore të Bilancit Vjetor të Energjisë Termike .....            | 28        |
| 8.3 BILANCI AFATGJATË I ENERGJISË TERMIKE.....                               | 30        |
| 8.3.1 Projektionet e zhvillimit ekonomik.....                                | 30        |
| 8.3.2 Parashikimi i Kërkesës dhe humbjeve .....                              | 30        |
| 8.3.3 Parashikimi i prodhimit të energjisë termike .....                     | 30        |
| 8.3.4 Parashikimi i emetimeve të ndotësve .....                              | 31        |
| 8.3.5 Përmbajtja e dokumentit .....  | 31        |
| 8.3.6 Afatet kohore të Bilancit Afatgjatë të Energjisë Termike .....         | 33        |
| <b>KREU III - DISPOZITAT PËRFUNDIMTARE .....</b>                             | <b>35</b> |
| <b>9 DISPOZITAT E PËRGJITHËSHME.....</b>                                     | <b>35</b> |
| 9.1 GJUHA ZYRTARE .....  | 35        |

|                                 |  |           |
|---------------------------------|--|-----------|
| 9.2                             | INTERPRETIMI .....   | 35        |
| 9.3                             | PLOTËSIM-NDRYSHIMET E RREGULLËS DHE METODOLOGJISË .....                    | 35        |
| 9.4                             | HYRJA NË FUQI .....  | 35        |
| <b>KREU IV - SHTOJCAT .....</b> |  | <b>36</b> |
| 10                              | <b>SHTOJCA PËR BILANCET E ENERGJISË ELEKTRIKE .....</b>                    | <b>36</b> |
| 10.1                            | SHTOJCA A - ORARET KOHORE PËR BILANCET E ENERGJISË ELEKTRIKE .....         | 37        |
| 10.2                            | SHTOJCA B - PYETËSORI PËR MINISTRINË E ZHVILLIMIT EKONOMIK .....           | 38        |
| 10.3                            | SHTOJCA C - PYETËSORËT PËR BILANCIN VJETOR TË ENERGJISË ELEKTRIKE .....    | 39        |
| 10.4                            | SHTOJCA D - PYETËSORËT PËR BILANCIN AFATGJATË TË ENERGJISË ELEKTRIKE ..... | 47        |
| 11                              | <b>SHTOJCAT PER BILANCET E ENERGJISË TERMIKE .....</b>                     | <b>55</b> |
| 11.1                            | SHTOJCA E - ORARET KOHORE PËR BILANCET E ENERGJISË TERMIKE.....            | 55        |
| 11.2                            | SHTOJCA F - PYETËSORI PËR KAPACITETET E REJA TË ENERGJISË TERMIKE .....    | 56        |
| 11.3                            | SHTOJCA G - PYETËSORËT PËR BILANCIN VJETORË TË ENERGJISË TERMIKE .....     | 58        |
| 11.4                            | SHTOJCA H - PYETËSORËT PËR BILANCIN AFATGJATË TË ENERGJISË TERMIKE .....   | 64        |

## KREU I - RREGULLA PËR PËRGATITJEN E BILANCEVE TË ENERGJISË

### 1 QËLLIMI

Qëllimi i përgatitjes së këtij dokumenti është që të përcaktojë parimet, procedurat dhe metodologjitë për përgatitjen e Bilanceve të Energjisë Elektrike dhe Energjisë Termike. Sipas ligjit për energji kërkohet që të trajtohet edhe bilanci i gazit natyror, por meqë nuk ka sistem të gazit ende në Kosovë, gazi natyror nuk trajtohet në këtë dokument<sup>1</sup>.

Me anë të këtij dokumenti sigurohet që operatorët që veprojnë në sektorin e energjisë të paraqesin sipas afatit kohor të paraparë planet e tyre të prodhimit, konsumit dhe humbjeve, për të mundësuar operimin sa më efikas të sistemeve përkatëse të energjisë. Këto informata janë të domosdoshme në mënyrë që operatorët të planifikojnë orarin e tyre të investimeve kapitale, revizioneve dhe planin e riparimeve dhe të mirëmbajtjes, si dhe planifikimet e importit dhe eksportit nga operatorët përkatës.

---

<sup>1</sup> Rregulla do të amandamentohet për përfshirjen e gazit natyror, në kohën kur do të zhvillohet rrjeti i gazit natyror në Kosovë.

## 2 PËRKUFIZIMET DHE INTERPRETIMET

|           |   |
|-----------|---|
| OSSH      | Operatori i Sistemit të Shpërndarjes, sipas përkufizimit në Nenin 3 paragrafi 1.37 të Ligjit për Energjinë, (ligji nr. 05/L-081).   |
| ENTSO-E   | Rrjeti Evropian i Operatorëve të Sistemeve të Transmetimit të Energjisë Elektrike.  |
| ZRRE      | Zyra e Rregullatorit për Energji, sipas përkufizimit në Nenin 3, paragrafi 1.58 të Ligjit për Energjinë, (ligji nr. 05/L-081)   |
| GAP       | Plani i Adekuacisë së Gjenerimit, sipas përkufizimit në Kodin e Rrjetit (Kodi i Planifikimit, Neni 9.2)   |
| Ministria | Ministria përgjegjëse për Energji (aktualisht Ministria e Zhvillimit Ekonomik- MZHE).   |
| PZhT      | Plani Zhvillimor i Transmetimit – dokument i publikuar çdo vit nga OST-i, në bazë të kërkesave të nenit 10 të Ligjit për Energjinë, (ligji nr. 05/L-081) dhe sipas përkufizimeve në Kodin e Rrjetit (Neni 5 i Kodit të Planifikimit). |
| OST       | Operatori i Sistemit të Transmetimit, sipas përkufizimit në Nenin 3 paragrafi 1.38 të Ligjit për Energjinë, (ligji nr. 05/L-081).   |
| BPV       | Bruto prodhimi vjetor   |

### 3 BAZA LIGJORE

Në bazë të Ligjit për Energjinë Nr. 05/L-081, parashikimi i kërkesave për energji elektrike, gaz natyror dhe energji termike, mënyra dhe masat e plotësimit të saj përcaktohen në Bilancin Vjetor të Energjisë dhe në Bilancin Afatgjatë të Energjisë që miratohen dhe publikohen nga Rregullatori.

Në Nenin 8 të Ligjit për Energjinë, paragrafi 2 theksohet se: *Metodologjia, rregullat dhe procedurat e përgatitjes dhe miratimit të Bilancit Vjetor dhe Bilancit Afatgjatë të Energjisë përcaktohen me rregullore të veçantë që hartohet dhe miratohet nga Rregullatori.*

Ndërsa në paragrafin 3 thuhet: *Në rregulloren e përcaktuar në paragrafin 2 të këtij neni rregullohen çështjet lidhur me detyrat dhe përgjegjësitë e operatorëve në përgatitjen e bilanceve të energjisë elektrike, gazit natyror dhe energjisë termike, detyrimet e palëve të përfshira për furnizimin me të dhëna për operatorët përgjegjës për përgatitjen e dokumenteve të bilanceve, përmbajtjen e të dhënave, afatet kohore të dorëzimit të të dhënave dhe procedurat e dorëzimit dhe miratimit.*

Duke u bazuar në këto kërkesa nga ligji për energjinë si dhe detyrat e Zyrës së Rregullatorit për Energji (ZRRE) të përcaktuara në ligjin për Rregullatorin e Energjisë lidhur me *hartimin dhe miratimin e akteve nënligjore*, është përpiluar kjo rregull që përmban edhe metodologjinë e zhvillimit të Bilanceve të Energjisë. Në këtë dokument janë të përshkruar llojet e bilanceve, kërkesat për të dhënat që duhet të përmbajnë, afatet kohore si dhe procedurat për hartimin dhe miratimin e tyre.

Në bazë të Ligjit për Energjinë kërkohen të përgatiten tri dokumente të ndryshme:

- **Bilanci Vjetor i Energjisë për vitin paraprak** - përgatitet, miratohet dhe publikohet nga Agjencia përgjegjëse për statistika zyrtare. Ky dokument duhet të përgatitet çdo vit.
- **Bilancet Vjetore të Energjisë** - zhvillohen nga operatori i sistemit të transmetimit (për energji elektrike) dhe nga operatorët e sistemeve të shpërndarjes së energjisë termike (për energji termike) dhe pas marrjes së mendimit nga Ministria, dërgohen për miratim te Rregullatori. Këto dokumente duhet të përgatiten çdo vit.
- **Bilancet Afatgjata të Energjisë** - përfshijnë parashikimin për një periudhë dhjetë (10) vjeçare dhe zhvillohen nga operatori i sistemit të transmetimit (për energji elektrike) dhe nga operatorët e sistemeve të shpërndarjes së energjisë termike (për energji termike) dhe pas marrjes së mendimit nga Ministria, dërgohen për miratim te Rregullatori. Azhurnimet e Bilancit Afatgjatë miratohen çdo dy (2) vjet.

OST dhe OSSH-të duhet të konsultohen me Zyrën e Rregullatorit për Energji, sa i përket planifikimit të parashikimeve të nevojshme të Bilanceve të Energjisë.

Në bazë të Ligjit për Energjinë, Rregullatori pas miratimit të Bilanceve veç e veç, i përgatit dhe publikon ato në një dokument unik më së voni deri më pesëmbëdhjetë (15) dhjetor të vitit aktual që i paraprinë periudhës vijuese.

## 4 BASHKËPUNIMI ME INSTITUCIONET TJERA

Me qëllim të përgatitjes së bilanceve të energjisë, nga institucionet përfshirë ministrinë përkatëse, kërkohet bashkëpunim për ofrimin e të dhënave:

- **Ministria e Zhvillimit Ekonomik**  
Ofron të dhëna dhe informata relevante, si dhe komenton dhe jep mendimin e saj në lidhje me përputhjen e dokumenteve të bilanceve me strategjinë e energjisë dhe programeve të zbatimit të saj.
- **Ministria e Bujqësisë Pyltarisë dhe Zhvillimit Rural/Agjensioni Pyjor i Kosovës**  
Ofron të dhëna për biomasë, biokarburante dhe mbetjet bujqësore që përdoren si lëndë djegëse për prodhimin e energjisë elektrike dhe termike.
- **Ministria e Mjedisit dhe Planifikimit Hapësinor/Agjencia për Mbrojtjen e Mjedisit**  
Ofron të dhëna për emetimin e ndotësve kryesorë (CO<sub>2</sub>, SO<sub>2</sub>, NO<sub>x</sub>, Pluhur dhe të tjera) dhe faktorët konvertues të tyre për të gjitha lëndët djegëse.
- **Agjencia e Statistikave të Kosovës**  
Ofron të dhëna për Bruto Produktin Vendor (BPV), pjesëmarrjen e BPV në sektorët e ekonomisë (amvisëri, industri, shërbime dhe bujqësi), për numrin e banorëve, numrin e amvisërive, të dhëna për statistikat energjetike që janë në kompetencë të saj dhe të dhëna tjera relevante.
- **Ndërmarrjet e energjisë elektrike**  
Ofron të dhëna për prodhimin bruto dhe neto të energjisë elektrike (sipas llojit të karburantit të shfrytëzuar), kapacitetin e instaluar të centraleve, importin dhe eksportin, energjinë elektrike të furnizuar, humbjet në transmetim dhe shpërndarje, të dhëna lidhur me nënstacionet, të dhëna lidhur me gjatësinë dhe nivelin e tensionit të linjave, linjat e reja dhe të planifikuara si dhe të dhëna tjera relevante.
- **Ndërmarrjet e Energjisë Termike**  
Mbledhin dhe përgatisin të dhëna energjetike për prodhimin bruto dhe neto të energjisë termike, konsumin vetanak, humbjet e energjisë termike në shpërndarje, kapacitetet e instaluara dhe operative, konsumin e energjisë termike, konsumin e lëndëve djegëse në ngrohtore, numrin e nënstacioneve, të dhëna lidhur me gjatësinë e rretit, linjat e reja dhe të planifikuara si dhe të dhëna tjera relevante.
- **Komisioni i Pavarur për Miniera dhe Minerale (KPMM)**  
Ofron të dhëna për shfrytëzimin e resurseve minerale energjetike, të dhëna gjeografike, gjeologjike.
- **Komunat**  
Ofron të dhëna për kërkesat për energji sipas planeve komunale të zhvillimit, si dhe të dhëna tjera relevante.

## 5 BILANCET E ENERGJISË

Bilancet e energjisë duhet të përmbajnë të dhëna dhe informata të nevojshme për të siguruar funksionim të rregullt të sektorit energjetik. Të dhënat e paraqitura në bilance, kryesisht të dhënat e bilanceve afatgjata duhet të jenë në përputhje edhe me Strategjinë e Energjisë së Republikës së Kosovës.

Në bazë të këtyre të dhënave bëhet edhe parashikimi i nevojave për investime në sistemin energjetik për të garantuar sigurinë e furnizimit për konsumatorët.

Bilancet e Energjisë Elektrike dhe Energjisë Termike mund të përfshijnë informacione që për nga natyra janë konfidenciale apo të ndjeshme. Shembuj të informatave të tilla janë planet për të zgjeruar dhe zvogëluar (apo mbyllur) kapacitetet e mëdha të prodhimit apo konsumit. Edhe planet për kapacitete të reja gjeneruese gjithashtu mund të konsiderohen të ndjeshme. Gjatë përgatitjes së Bilancit Vjetorë dhe Afatgjatë të Energjisë, OST-ja dhe OSSH-të do t'i shënojnë me 'konfidenciale' të gjitha të dhënat të cilat atyre i janë dhënë në mënyrë konfidenciale.

Në vijim janë paraqitur të dhënat e nevojshme dhe udhëzimet për përgatitjen e bilanceve vjetore dhe afatgjate të energjisë elektrike dhe energjisë termike.

Për përgatitjen e Bilancit Vjetorë dhe Afatgjatë të Energjisë Elektrike dhe Termike, të dhënat duhet të grumbullohen nga Kompanitë e gjenerimit, OST, OSSH-të, Furnizuesit, Konsumatorët e kyçur në nivelin 110 kV e më lartë (për energji elektrike).

Komponentët e detyrueshme të bilanceve vjetore të energjisë janë:

- *parashikimi i kërkesës për çdo muaj të vitit vijues;*
- *parashikimi i furnizimit për plotësimin e kërkesës;*
- *parashikimi i konsumit të lëndëve të para të energjisë, nivelet e rezervave dhe kapacitetet rezervë;*
- *niveli vjetor i kapacitetit rezervë (kufiri i rezervës) i centraleve të energjisë dhe pajisjeve;*
- *nivelet e duhura të rezervave operative çdo vit dhe kriteret lidhur me efikasitetin e energjisë për çdo vit.*

Komponentët e detyrueshëm të bilanceve afatgjata janë:

- *parashikimi i kërkesave;*
- *parashikimi i furnizimit për mbulimin e kërkesave;*
- *mënyra për përmbushjen e kërkesave;*
- *një listë të niveleve të nevojshme të deponimit dhe kapacitetit rezervë të nevojshëm për sigurimin e shkallës së planifikuar të qëndrueshmërisë (stabilitetit) të furnizimit.*

Të dhëna do të grumbullohen nga OST (për energjinë elektrike), respektivisht nga OSSH (për energjinë termike). Kërkesat përkatëse parashtrihen në formë të pyetësorëve për palë të ndryshme.

### 5.1 Bilancet e energjisë elektrike

*Bilanci vjetor i energjisë elektrike* duhet të përmbajë të dhënat e parashikuara të: prodhimit, konsumit dhe ngarkesës (të secilit grup të konsumatorëve dhe kërkesës së gjithmbarshme), humbjeve të energjisë elektrike në Sistemin e Transmetimit (ST) dhe Sistemet e Shpërndarjes (SSH), si dhe importet dhe eksportet e energjisë elektrike. Përveç kësaj bilancet e energjisë elektrike duhet të përmbajnë edhe të dhëna për remontet e njësisve gjeneruese, emetimet e gazrave, eficiencën e energjisë, remontet e linjave dhe transformatorëve të rrjetit të transmetimit si dhe për investimet kryesore në rrjet.



*Bilanci afatgjatë i energjisë elektrike* duhet të përfshijë: përshkrimin e sektorit të energjisë elektrike, metodologjinë për parashikimin e kërkesës, (planifikimin e konsumit dhe ngarkesës të secilit grup të konsumatorëve dhe atë të gjithmbarshme për skenarë të ndryshëm, parashikimin e masave eficiente që ndikojnë në kursimin e energjisë, parashikimin e zhvillimit të alternativave tjera që ndikojnë në uljen e konsumit të energjisë elektrike, parashikimin e importit dhe eksportit) pasqyrën e situatës së kaluar dhe të tanishme të Sistemit Elektro Energjetik (SEE), skenarët e gjenerimit dhe kërkesës bazuar në Bruto Produktin Vendor (BPV), si dhe besueshmërinë dhe cilësinë e furnizimit.

## 5.2 Bilancet e energjisë termike

*Bilanci Vjetor i Energjisë Termike* do të përmbajë: të dhënat për prodhimin, parashikimin e kërkesës (konsumit) së konsumatorëve ekzistues dhe potencial, konsumin vetanak të impianteve për prodhimin e energjisë termike, llojin e lëndës djegëse dhe konsumin e lëndës djegëse për secilën njësi, të dhëna për kapacitetin e instaluar dhe operativ [në MW], riparimet e njësive gjeneruese, emetimet e gazrave, efikasitetin termik të njësive / kaldajave [në %], eficiencën e energjisë, riparimet e sistemit (gypave dhe nënstacioneve) si dhe investimet kryesore në rrjet.

*Bilanci afatgjatë i energjisë termike* përfshinë një analizë të 3 viteve paraprake të të dhënave historike, si dhe planifikimet për 10 vitet e ardhshme, parashikimin e kërkesës, zgjerimit të rrjetit, vizionin dhe planet për zhvillimin e sistemit të energjisë termike etj. Këto të dhëna do të merren nga Bilancet e Energjisë Termike për vitet paraprake.

## 6 PYETËSORËT

Për përgatitjen e Bilancit Vjetor dhe Afatgjatë të Energjisë Elektrike dhe Termike, duhet të dizajnohen modele të formularëve të cilët ju dërgohen palëve për plotësim. Të dhënat grumbullohen nga palët në afate të caktuara në Metodologjinë për përgatitjen e bilanceve të energjisë.

Palët përgjegjëse për ofrimin e të dhënave të kërkuara në pyetësor janë:

- Kompanitë e gjenerimit;
- OST (nga të dhënat e veta);
- OSSH-të;
- Furnizuesit;
- Konsumatorët e kyçur në nivelin 110 kV e më lartë (për energji elektrike);

Forma të pyetësorëve për grumbullimin e dhënave për përgatitje të bilanceve të energjisë janë dhënë në Shtojca.

Në tabelat e mëposhtme janë listuar disa nga llojet e të dhënave që do të kërkohen, si dhe palët përgjegjëse për sigurimin e tyre.

**Tabela 1 - Të dhënat dhe palët përgjegjëse për Bilancin e Energjisë Elektrike**

| <b>Të dhënat</b>   | <b>Pala përgjegjëse / sqarime</b>  |
|--|--|
| Disponueshmëria dhe kapacitetet e gjeneratorëve (faktori i ngarkesës)  | Kompanitë e Gjenerimit   |
| Prodhimi bruto dhe neto i energjisë (sipas lëndës djegëse)   | Kompanitë e Gjenerimit   |
| Humbjet në transmetim dhe shpërndarje  | OST dhe OSSH   |
| Gjendja e deponisë – rezervat e lëndëve djegëse  | Kompanitë e gjenerimit me lëndë djegëse fosile duhet të japin informata mbi stokun e thëngjillit (linjtit) në depozitë |
| Indikatorët e efijencës së energjisë   | Kompanitë e Gjenerimit   |
| Karakteristikat e rrjetit (gjatësia e linjave, niveli i tensionit, linjat e reja dhe të planifikuara të transmetimit dhe shpërndarjes) | OST/OSSH -Plani Zhvillimor i Transmetimit (PZht) dhe Plani Zhvillimor i OSSh-së  |
| Kërkesa e energjisë dhe trendet e furnizimit në 3 vitet paraprake, sipas burimit të energjisë  | OST - këto të dhëna do të merren nga realizimet në vitet përkatëse   |
| Analiza e indikatorëve kryesor ekonomik (BPV, konsumi për kokë banori, etj.)   | Agjencia e Statistikave të Kosovës   |
| Analiza e sigurisë dhe besueshmërisë së furnizimit të energjisë elektrike  | OST  |

|   |  |
|---|--|
| Analiza e kualitetit dhe vazhdimësisë së shërbimit  | OST do të ofrojë informata mbi kualitetin e furnizimit me energji, energjinë e pa furnizuar dhe performancën e tensionit në sistem   |
| Emetimi i ndotësve (SO <sub>2</sub> , NO <sub>x</sub> , CO <sub>2</sub> , pluhur, hi)                                     | Kompanitë e gjenerimit me lëndë djegëse fosile duhet të ofrojnë parashikime specifike të emetimit (sasia e emetimit për njësi të energjisë elektrike të prodhuar) për secilin ndotës ndaras. Këto të dhëna do të ofrohen ndaras për secilën njësi të gjenerimit. |
| Rekomandimet mbi masat që duhet ndërmarrë për të siguruar furnizimin dhe për të minimizuar koston për konsumatorët fundor | OST (dhe OSSH sipas rastit) do të ofrojë informata mbi përforcimet me kosto-efektive në rrjetin e transmetimit (shpërndarjes), të cilat janë të domosdoshme për të mbajtur furnizimin e sigurt të energjisë elektrike.   |
| Kapacitetet rezervë të energjisë elektrike për të arritur nivelet e kërkuara të sigurisë dhe besueshmërisë së sistemit.   | OST dhe kompanitë e gjenerimit   |

OST do tu drejtohet furnizuesve të licencuar dhe konsumatorëve të kyçur në nivelin e tensionit 110 kV e më lartë me kërkesë për të marrë të dhënat për përgatitjen e bilanceve të energjisë. Për të gjithë konsumatorët tjerë, kërkesa për të dhënat i drejtohet OSSH-së apo Furnizuesit të Licencuar përkatës. Gjithashtu, OST do tu drejtohet edhe gjeneratorëve për ofrimin e të dhënave sipas formateve të paraqitura në shtojcë.

**Tabela 2 - Të dhënat dhe palët përgjegjëse për Bilancin e Energjisë termike**

| <b>Të dhënat</b>   | <b>Pala përgjegjëse dhe sqarime</b>  |
|--|--|
| Kapacitetet e Prodhimit të Energjisë termike dhe Disponueshmëria (faktori i ngarkesës) | Ndërmarrjet e prodhimit të energjisë termike përfshirë edhe kogjenerimin   |
| Prodhimi bruto dhe neto i energjisë termike (sipas lëndës djegëse)                     | Ndërmarrjet e prodhimit të energjisë termike përfshirë edhe kogjenerimin   |
| Rezervat e lëndëve djegëse të depozituara  | Ndërmarrjet e prodhimit të energjisë termike përfshirë edhe kogjenerimin duhet dhënë informata mbi stokun e lëndëve djegëse fosile |
| Indikatorët e efijencës së energjisë, të impianteve të prodhimit të energjisë termike  | Ndërmarrjet e prodhimit të energjisë termike përfshirë edhe kogjenerimin.  |
| Humbjet në rrjetin e transportimit të energjisë termike (nëse është e                  | OSSH   |

|   |  |
|---|--|
| aplikueshme) dhe humbjet në rrjetin e shpërndarjes  |  |
| Karakteristikat e rrjetit (gjatësia e tubacioneve, tubacionet e reja të planifikuara të transportimit dhe shpërndarjes së energjisë termike)                    | OSSH (Plani Zhvillimor i OSSH)   |
| Kërkesa për energji termike dhe trendet e furnizimit në 3 vitet paraprake   | Furnizuesit - Këto të dhëna do të merren nga realizimet në vitet përkatëse.  |
| Analiza e indikatorëve kryesor ekonomik (BPV, popullata, konsumi për kokë banori, etj.)   | Agjencia e Statistikave të Kosovës   |
| Analiza e sigurisë dhe besueshmërisë së furnizimit të energjisë termike   | Ndërmarrja e energjisë termike - Furnizuesi  |
| Analiza e kualitetit dhe vazhdimësisë së shërbimit  | Ndërmarrja e energjisë termike - Furnizuesi do të ofrojë informata mbi energjinë termike të pa furnizuar dhe performancën e indikatorëve kryesorë të sistemit: presionit dhe temperaturës.   |
| Emetimi i ndotësve (SO <sub>2</sub> , NO <sub>x</sub> , CO <sub>2</sub> , pluhur, hi)   | Ndërmarrjet e gjenerimit me lëndë djegëse fosile duhet të ofrojnë parashikime specifike të emetimit (sasia e emetimit për njësi të energjisë termike të prodhuar) për secilin ndotës ndaras. Këto të dhëna do të ofrohen ndaras për secilën njësi të gjenerimit. |
| Rekomandimet mbi masat që duhet ndërmarrë për të siguruar furnizimin dhe për të minimizuar koston për konsumatorët fundor                                       | OSSH do të ofrojë informata mbi përforsimet me kosto-efektive në rrjetin e transportimit dhe shpërndarjes, të cilat janë të domosdoshme për të mbajtur furnizimin e sigurt të energjisë termike.   |
| Burimet e furnizimit me lëndë djegëse, dhe kapacitetet rezervë të energjisë termike për të arritur nivelet e kërkuara të sigurisë dhe besueshmërisë së sistemit | Ndërmarrjet e prodhimit të energjisë termike përfshirë edhe kogjenerimi.   |

OST (për energjinë elektrike) dhe OSSH (për energjinë termike) duhet të fillojnë aktivitetet për përgatitjen e bilanceve me 15 qershor të çdo viti për bilancet vjetore dhe çdo dy vite për bilancet afatgjate. Draftet fillestare përgatiten në shtator dhe pas marrjes së mendimit nga Ministria e Zhvillimit Ekonomik (Ministria), dërgohet në ZRRE për miratim.

ZRRE analizon dokumentin, dhe në rast nevojë kërkon të dhëna apo sqarime shtesë, dhe bënë aprovimin e tij më së largu deri me 15 dhjetor të vitit aktual, për periudhën të cilën parashikuese.

## KREU II - METODOLOGJIA PËR PËRGATITJEN E BILANCEVE TË ENERGJISË

Metodologjia për përgatitjen e bilanceve të energjisë elektrike dhe termike për periudhat njëvjeçare dhe afatgjata (dhjetë vjeçare) përshkruan mënyrën e përgatitjes së bilanceve, të dhënat e nevojshme, përgjegjësit për ofrimin e të dhënave dhe afatet kohore. Të dhënat për bilancin vjetor trajtohen në baza mujore, ndërsa për bilancin afatgjatë në baza vjetore.

Bilancet e energjisë duhet të përfshijnë shpjegimin e mënyrës së llogaritjes së parashikimeve të: prodhimit të energjisë, parametrat (inputet) e përdorur në kalkulimin e ngarkesës dhe konsumit të secilit grup të konsumatorëve dhe asaj të gjithmbarshme, humbjeve të energjisë për OST dhe OSSH, importet dhe eksportet e energjisë, etj. si dhe përshkrimin e metodologjisë (qasjes) për përpilimin e bilancit të energjisë.

Gjatë parashikimit të bilancit të energjisë mund të përdoret qasja (metoda) nga poshtë-lartë apo larë-poshtë, por pavarësisht qasjes së përdorur prodhimi dhe konsumi i energjisë duhet të jenë të balancuar në baza mujore dhe vjetore.

### **Metoda lartë - poshtë**

Në këtë metodë gjeneratorët parashikojnë prodhimin e tyre pavarësisht kërkesës që mund të rezultojë për konsum. Pastaj diferenca apo mungesa e energjisë elektrike, ndërmjet prodhimit dhe konsumit mund të rezultojë me import apo eksport shtesë. Kjo metodë mund të rezultojë me sasi më të lartë të importit, ngase gjeneratorët mund të planifikojnë revizione apo remonte që nuk janë të harmonizuara me planin e konsumit.

### **Metoda poshtë - lartë**

Gjatë përdorimit të metodës poshtë-lartë së pari bëhet parashikimi i kërkesës dhe më-pastaj shihen opsionet e mbulimit të kërkesës nga gjenerimi vendor dhe importi. Parashikimi i kërkesës për energji mund të ndahet: parashikimin e kërkesës së energjisë elektrike në nivel të rrjetit të shpërndarjes dhe parashikimin e kërkesës për energji në rrjetin e transmetimit.

Duke pasur parasysh prodhimin jofleksibil të gjeneratorëve dhe konsumin që ndryshon në baza ditore dhe mujore, atëherë qasja më e përshtatshme do të ishte kombinimi i këtyre dy metodave. Sipas kësaj plani i prodhimit të energjisë elektrike nga gjeneratorët duhet të harmonizohet me planin e konsumit të energjisë elektrike, në mënyrë që nevoja për import të jetë sa më e vogël. Qëllim i kësaj metode është që prodhimi, respektivisht konsumi me qenë i racionalizuar si kosto dhe sasi e prodhimit dhe konsumit.

## 7 PËRGATITJA E BILANCEVE TË ENERGJISË ELEKTRIKE

### Parashikimi i kërkesës për energji elektrike

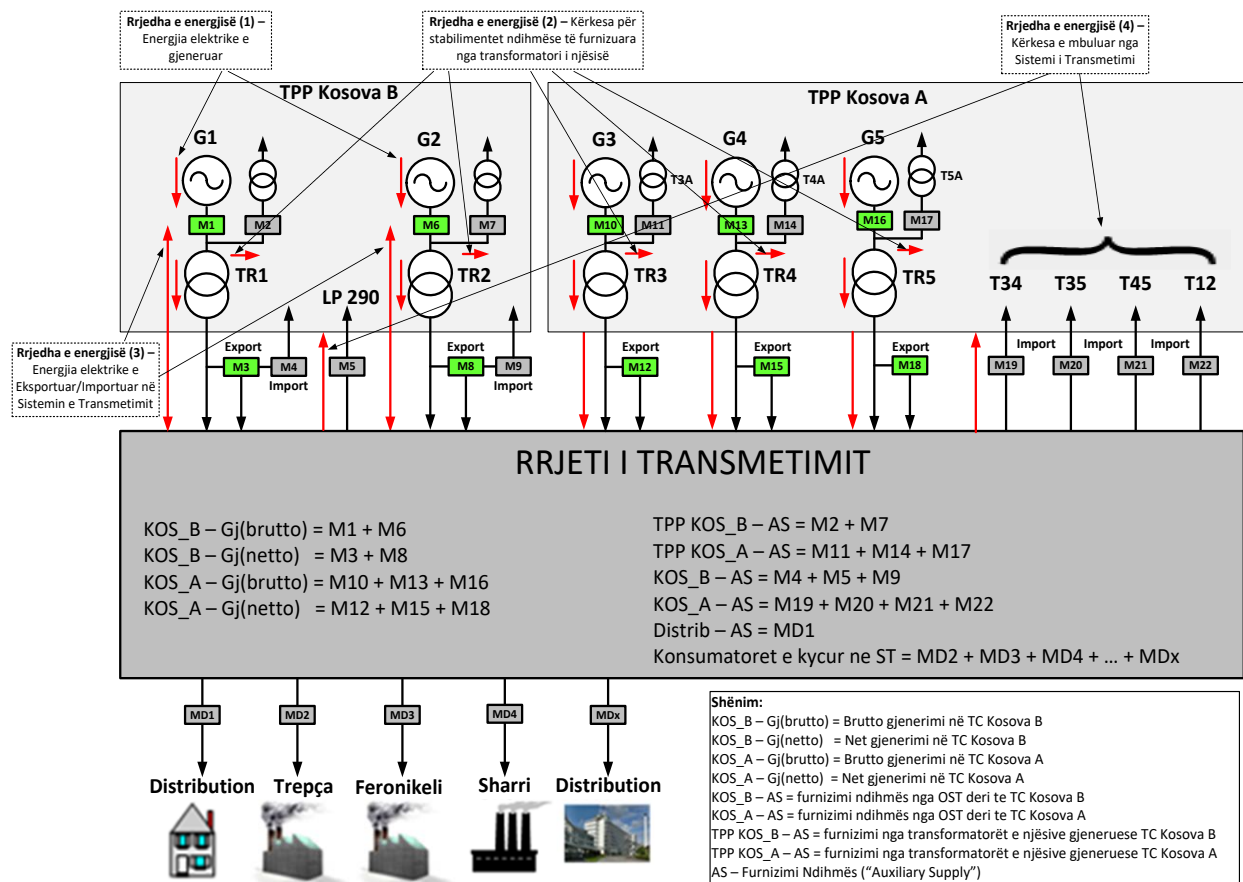
Kërkesa për energji elektrike përcakton konsumin e planifikuar në MWh apo GWh. Bilancet e energjisë elektrike do të përmbajnë parashikimin e kërkesës (GWh), ngarkesën maksimale dhe minimale (MW), humbjet në transmetim (OST) dhe humbjet në shpërndarje (OSSH) të cilat parashikohen ndaras dhe do t'iu shtohen parashikimeve të kërkesës; tepricat/mungesat që do të kalkuloohen si ndryshim në mes kërkesës së parashikuar të energjisë elektrike dhe energjisë elektrike në dispozicion nga gjenerimi.

Të gjitha parashikimet e kërkesës duhet të bazohen në realizimin e kërkesave në të kaluarën, pritjet për rritjen e numrit të konsumatorëve, ndikimet e tarifave në konsum, zhvillimin ekonomik dhe alternativat e zëvendësimit të energjisë elektrike nga burimet tjera. Planifikimi i konsumit duhet të marr parasysh edhe BPV për periudhën e parashikimit të bilancit, ndryshimet e temperaturës dhe kyçjet/shkyçjet e ngarkesave. Planifikimi i konsumit gjithashtu duhet të përshtatet edhe me ndryshimet e njohura specifike (p.sh. ngarkesat e mëdha të supozuara, apo parashikimi i ndryshimeve në operimin e konsumatorëve të kyçur në nivelin 110 kV e më lartë).

### Shpenzimet vetanake në termocentrale

Termocentralet me lëndë djegëse fosile kërkojnë të furnizohen me energji elektrike për të vënë në funksion sistemet ndihmëse të termocentralit si dhe kërkesat e stabilimenteve ndihmëse (p.sh. minierat gjegjëse). Në këtë pjesë përshkruhet se si do të përllogaritet kërkesa vetanake për energji elektrike në termocentrale, meqenëse është i nevojshëm përcaktimi i saktë i energjisë së përdorur për shpenzime vetanake.

Figura 1 paraqet në mënyrë skematike termocentralet Kosova A dhe Kosova B, dhe mënyrën e furnizimit vetanak me energji elektrike. Termocentralet potenciale që pritet të ndërtohen në të ardhmen do të kenë dizajne të ngjashme. Në figurë gjithashtu paraqitet kërkesa në sistemin e transmetimit, që do të thotë: kërkesa e OSSH-së dhe konsumatorëve në nivelin 110 kV e më lartë.



*Figura 1 Skema e rrjedhave të energjisë elektrike në termocentralet e Kosovës*

Sa i përket rrjedhave të energjisë në termocentral dhe nga termocentrali, mund të identifikojmë katër rrjedha të energjisë:

- Rrjedha e energjisë (1) - Energjia bruto e prodhuar nga gjeneratorët M1, M6, M10, M13 dhe M16
- Rrjedha e energjisë (2) - Energjia e shfrytëzuar për shpenzimet vetanake që ofrohet drejtpërdrejt nga gjeneratori (vetëkonsumi) përmes transformatorit të njësisë. Kjo energji rrjedh përmes transformatorit për shpenzime vetanake të njësisë (M2 dhe M7 për TCB ndërsa M11, M14 dhe M17 për TCA), dhe kjo energji nuk vërehet fare nga Sistemi i Transmetimit. Kur njësia gjeneruese nuk gjeneron, do të veprojë si ngarkesë në sistemin e transmetimit dhe do të shihet si import i vogël në termocentral.
- Rrjedha e energjisë (3) - Energjia e marrë apo e dhënë nga Sistemi i Transmetimit përmes transformatorit të gjeneratorit është e barabartë me energjinë e matur nga njehsorët M3 dhe M8 (eksport) apo M4 dhe M9 (import).
- Rrjedha e energjisë (4) - Energjia e shfrytëzuar nga furnizimi ndihmës dhe pajisjet tjera të cilat furnizohen drejtpërdrejt nga Sistemi i Transmetimit. Kjo energji matet me njehsorët M5 dhe M19 deri M22.

Për përpilimin e Bilanceve të Energjisë elektrike përdoren të katër llojet e rrjedhave të energjisë.

## 7.1 Bilanci vjetor i energjisë elektrike

### 7.1.1 Përmbajtja e Bilancit Vjetor të Energjisë Elektrike

Përmbajtja dhe të dhënat që kërkohen për përpilimin e Bilancit Vjetor të Energjisë Elektrike janë të listuara më poshtë. Sqarimet për pikat në vijim janë dhënë me shkronja *italike*.

- Hyrje.
- Pasqyrë e bilancit vjetor të energjisë elektrike.
- Kriteret e hartimit të bilancit vjetor të energjisë elektrike.
- Kapacitetet instaluese për prodhim të energjisë elektrike - *Duhet të trajtohen ndaras për secilin central, sipas llojit të burimit primar të energjisë.*
- Plani i prodhimit të energjisë elektrike - *Duhet të trajtohet ndaras për secilin central pavarësisht llojin e burimit primar të energjisë, kapacitetin apo sistemin ku kyçet në rrjetë. Për secilën njësi gjeneruese të çdo centrali, raporti do të përmbajë energjinë mujore të parashikuar për prodhim, energjinë që do shfrytëzohet për vetëkonsum (nëse ka). Energjia për vetëkonsum do të ndahet në energjinë e ofruar nga gjeneratorët përmes bllok transformatorëve dhe energjinë e furnizuar nga sistemi i transmetimit. Dokumentet e parashtruara do të marrin parasysh shkyçjet e planifikuara të njërive gjeneruese.*
- Burimet e Ripërtitshme të Energjisë (BRE) - *Duhet të trajtohen ndaras sipas llojit të burimit primar të energjisë.*
- Plani i prodhimit të gjithmbarshëm të energjisë elektrike - *Tabelë përmbledhëse që mbulon tërë gjenerimin.*
- Planifikimi i importit dhe eksportit të energjisë elektrike - *Në bilancin vjetor importi duhet të paraqitet veçmas për kategori të ndryshme (konsumatorët e shërbimit universal, konsumatorët e parregulluar, humbjet në sistemin e transmetimit dhe të shpërndarjes si dhe importi për mbulimin e shërbimeve ndihmëse). Po ashtu në bilanc duhet të paraqitet edhe eksporti kur sistemi ka teprica te energjisë elektrike.*
- Plani i konsumit të energjisë elektrike - *Përfshinë kërkesën mujore të energjisë për konsumatorët e kyçur në transmetim, konsumatorët e kyçur në sistemin e shpërndarjes, të ndarë sipas furnizimit në nivelet e tensionit (35kV, 10 kV, 0.4 kV).*
- Humbjet e energjisë elektrike - *Humbjet në transmetim dhe humbjet në shpërndarje të ndara në humbjet teknike dhe humbjet komerciale gjegjësisht konsumi i paautorizuar i energjisë elektrike (varësisht nga kërkesa e ZRRE-së të ndara edhe në kategori tjera).*
- Plani i ngarkesave maksimale (pikut) dhe minimale të sistemit - *Paraqet kërkesën maksimale mujore (MW) të sistemit, për konsumatorë të mëdhenj, për shpërndarjen, si dhe kërkesën minimale për tërë sistemin.*
- Shërbimet ndihmëse – *Në kuadër të shërbimeve ndihmëse do të paraqiten: rezerva primare (frekuencë-fuqi), rezerva sekondare dhe rezerva terciare të parashikuara për çdo muaj.*
- Saldo e bilancit vjetor të energjisë elektrike për vitin aktual - *Paraqet bilancin mujor të energjisë, në baza mujore duke përfshirë: Prodhimin sipas gjeneratorëve, importin sipas kategorive (për*



*konsumator të rregulluar, parregulluar, humbjet në OST dhe OSSH), konsumin në shpërndarje dhe në transmetim (konsumatorët e mëdhenj, mihjet, shpenzimet vetanake e gjeneratorëve), humbjet në transmetim dhe humbjet në shpërndarje – teknike dhe komerciale (varësisht nga kërkesa e ZRRE-së të ndara edhe në kategori tjera), dhe eksporti që paraqet tepricat e energjisë duke bërë barazimin e saldosh të sistemit. Me poshtë në këtë dokument është përshkruar mënyra e kalkulimit të komponentëve të saldosh të bilancit.*

- Dinamika e prodhimit dhe konsumit të qymyrit me gjendje në depo – *Paraqet parashikimet mujore të prodhimit të linjitet, konsumit dhe lëvizjeve në deponi.*
- Planifikimi i remonteve dhe revizioneve të kapaciteteve prodhuese – *Paraqet parashikimin e remonteve përfshirë ndryshimet e mundshme në kapacitete në të ardhmen (ngritje apo zbritje) për shkak të riparimeve apo arsyeve tjera, të cilat duhet të jepen për çdo central, qoftë me lëndë djegëse fosile, me burime ujore apo të tjera të ripërtitshme.*
- Emetimi i ndotësve të ajrit për termocentrale për secilën njësi që prodhon energji me djegie karburantesh fosil - *duhet të kalkuloohen emetimet e parashikuara të SO<sub>2</sub>, NO<sub>x</sub> dhe CO<sub>2</sub> nga vetë kompania gjeneruese, në bazë të sasisë së energjisë që parashihet të gjenerohet dhe koeficientit specifik të emetimit (d.m.th. sasia e emetimit për njësi të energjisë së prodhuar).*
- Indikatorët e efijencës së termocentraleve – *Duhet të paraqitet kalkulimi i efikasitetit termal të të gjitha termocentraleve me lëndë djegëse fosile.*
- Remontet, revizionet dhe mirëmbajtja e kapaciteteve transmetuese (linjave) dhe transformuese (transformatorëve) dhe pajisjeve të tensionit të lartë në nënstacione - *Këtu paraqitet teksti që jep informata mbi tabelën që përshkruan remontet. Plani i remonteve në transmetim përfshinë edhe linjat interkonektive me OST-të tjera dhe transformatorët 400/220, 400/110 dhe 220/110 kV të cilat harmonizohen me OST-të e vendeve fqinjë. Për secilën shkyçje duhet paraqitur data fillestare dhe kohëzgjatja e supozuar e shkyçjes.*
- Projektet e parapara për vitin vijues – *Paraqet përmbledhje të projekteve të transmetimit që pritet të realizohen gjatë vitit vijues.*

### 7.1.2 Saldo e bilancit të energjisë

Saldo e bilancit të energjisë përmban të gjitha rrjedhat e energjisë si në nivel të transmetimit po ashtu edhe atë të shpërndarjes. Në rastin e bilancit vjetor të energjisë, saldoja duhet të paraqesë rrjedhat mujore.

Afatet kohore për hartimin e Bilanceve të Energjisë Elektrike dhe Energjisë Termike janë përmbledhur në formë diagrami në Shtojcat e rregullës për përgatitjen e bilanceve të energjisë.

- Prodhimi nacional neto (PNn)

$$PNn = G_nTC + G_t + G_{sh}$$

Ku:

**G<sub>nTC</sub>** – Gjenerimi neto i energjisë elektrike nga termocentralet

**G<sub>t</sub>** - Gjenerimi i energjisë elektrike nga gjeneratorët tjerë të kyçur në rrjetin e transmetimit

**G<sub>sh</sub>** – Gjenerimi i energjisë elektrike nga gjeneratorët e kyçur në rrjetin e shpërndarjes

Prodhimi nacional neto përmban prodhimin e gjeneratorëve duke ja zbritur shpenzimet vetanake nga skemat e brendshme dhe nga transmetimi.

Prodhimi nga termocentralet duhet të paraqitet duke i trajtuar veçmas shpenzimet vetanake të gjeneratorëve (nga skemat e brendshme dhe nga sistemi i transmetimit).

$$G_nTC = G_bTC - Sh_{vb} - Sh_{vt}$$

Ku:

**G<sub>n</sub>TC** – Gjenerimi neto i energjisë elektrike nga termocentralet

**G<sub>b</sub>TC** – Gjenerimi bruto i energjisë elektrike nga termocentralet

**Sh<sub>vb</sub>** – Shpenzimet vetanake të termocentraleve nga skemat e brendshme

**Sh<sub>vt</sub>** – Shpenzimet vetanake të termocentraleve nga transmetimi

- Energjia elektrike në hyrje të transmetimit (EhT)

Energjia elektrike në hyrje të transmetimit paraqet tërë energjinë e cila e ngarkon rrjetin e transmetimit, ku përfshin: prodhimin neto të futur në transmetim, energjinë për shpenzime vetanake që merret nga transmetimi dhe energjinë nga importi.

$$Eht = PNn - Gsh + Sh_{vt} + Imp$$

- Importi (Imp)

Importi është energjia elektrike për plotësimin e diferencës në mes të prodhimit dhe kërkesës (kur prodhimi nuk e mbulon plotësisht kërkesën). Importi duhet të paraqitet veçmas për konsumatorët me të drejtë të shërbimit universal, konsumatorë e parregulluar si dhe për mbulimin e humbjeve (të transmetimit dhe shpërndarjes), dhe si total i përbashkët.

$$Imp = KS - PNn$$

Ku:

**KS** – Kërkesa e përgjithshme e sistemit

- Energjia në disponim (ED)

Kjo sasi e energjisë gjendet duke i mbledhur prodhimin nacional dhe importin:

$$ED = PNn + Imp$$

- Kërkesa e përgjithshme e sistemit energjetik (KS)

Parashikimi i kërkesës së përgjithshme të sistemit për energji elektrike përbëhet nga kërkesa në shpërndarje dhe kërkesa në transmetim.

$$KS = Kkt + KM + Ksh + H_t$$

Ku:

KS-kërkesa e gjithmbarshme për energji elektrike në sistem në GWh apo MWh;

KKT – kërkesa e konsumatorëve të kyçur në rrjetin e transmetimit;

KM – konsumi i mihjeve;

$K_{sh}$  –kërkesa për energji elektrike në rrjetin e shpërndarjes;

$H_t$  – humbjet në nivelin e transmetimit në GWh apo MWh.

- Kërkesa në rrjetin e transmetimit ( $K_t$ )

Paraqet energjinë e konsumatorëve të kyçur në rrjetin e transmetimit duke përfshirë konsumin e mihjeve si dhe humbjet në transmetim.

$$K_t = KK_t + KM + H_t$$

- Kërkesa në rrjetin e shpërndarjes ( $K_{sh}$ )

Kërkesa në rrjetin e shpërndarjes bëhet duke marr parasyshë kërkesën e kategorive të konsumatorëve të kyçur në rrjetin e shpërndarjes (35kV, 10kV dhe 0.4kV) dhe humbjet në rrjetin e shpërndarjes.

Kërkesa e energjisë elektrike në rrjetin e shpërndarjes llogaritet sipas formulës në vijim:

$$K_{sh} = KK_{sh} + H_{teknsh} + H_{komsh} + H_{tejsh}$$

Ku:

$K_{sh}$ -kërkesa e gjithëmbarshme për energji elektrike në rrjetin e shpërndarjes në GWh apo MWh

$KK_{sh}$  – kërkesa e konsumatorëve të kyçur në rrjetin e shpërndarjes

$H_{teknsh}$ - humbjet teknike në rrjetin e shpërndarjes

$H_{komsh}$  - humbjet komerciale në rrjetin e shpërndarjes

$H_{tejsh}$  – Humbjet e tejkaluara eventuale në rrjetin e shpërndarjes (paraqiten si ndryshim në mes të humbjeve që priten të realizohen dhe humbjeve të lejuara nga ZRRE)

- Kërkesa e rrjetit të shpërndarjes nga rrjeti i transmetimit ( $K_{sht}$ )

$$K_{sht} = K_{sh} - G_{sh}$$

Ku:

$G_{sh}$  – Prodhimi nga gjenerimi në shpërndarje

- Humbjet në rrjet

Saldoja e bilancit duhet të përmbaj edhe humbjet në transmetim (të lejuara dhe të tejkaluara), dhe humbjet në shpërndarje, të cilat duhet të trajtohen veçmas.

- Eksporti ( $Exp$ )

Eksporti është energjia elektrike që paraqet diferencën në mes të prodhimit dhe kërkesës (kur prodhimi është më i madh se kërkesa). Gjithashtu eksporti shërben për barazimin e saldës së bilancit.

$$Exp = PN_n - KS$$

- Barazimi i Saldos ( $S$ )

$$S = PN_n - KS + Imp - Eks = 0$$

### 7.1.3 Afatet kohore të bilancit vjetor të energjisë elektrike

Në bazë të Ligjit për Energjinë kërkohet nga ZRRE që të miratoj dhe publikojë Bilancin Vjetorë të Energjisë, më së voni deri më pesëmbëdhjetë (15) dhjetor të vitit aktual që i paraprinë periudhës vijuese.

OST duhet të dorëzojë Bilancin Vjetorë të Energjisë Elektrike në ZRRE pas marrjes së mendimit nga Ministria. Afatet kohore në vijim janë në pajtueshmëri me Ligjin për Energjinë, dhe paraqesin orare obligative për hartimin e bilancit:

- Deri më 15 qershor të secilit vit, ZRRE-ja nëpërmjet shkresës zyrtare do të kërkojë përfshirjen e të dhënave të caktuara në parashikimin vjetor. Nëse deri më 15 qershor nuk paraqitet asnjë kërkesë, atëherë OST do të supozojë se formati do të jetë identik me atë të vitit të kaluar.
- Deri më 1 korrik, OST do të parashtrojë pyetësorët për të marrë të dhëna, nga kompanitë e gjenerimit, OSSH, Furnizuesit dhe palët tjera. Konsumatorëve që furnizohen në nivelin 110kV dhe më lartë, do t'u kërkohet që të ofrojnë informata për parashikimin e konsumit të tyre. Mostrat e këtyre pyetësorëve janë dhënë në Shtojcën C të kësaj Rregulle.
- Pyetësorët e plotësuar nga palët duhet të kthehen deri më 31 korrik.
- Mes datave 01 gusht dhe 10 shtator, OST do të përgatisë draftin e Bilancit Vjetorë të Energjisë Elektrike. Gjatë kësaj periudhe OST mund të ketë pyetje shtesë lidhur me të dhënat të cilat janë dorëzuar nga palët. Vërejtje të tilla mund të parashtrohen në rast të dy-kuptimësive, mosmarrëveshjeve, gabimeve të mundshme, etj. Nëse OST identifikon ndonjë vërejtje, atë do ta diskutojë me palën që i ka ofruar të dhënat në fjalë.
- Deri më 10 shtator OST do të dërgoj draftin fillestar të Bilancit Vjetorë të Energjisë Elektrike për konsultime. Ky dokument duhet t'i dorëzohet Ministrisë për komentim, ku ministria duhet ti kthej OST-së komentet eventuale në një afat prej 20 ditë kalendarike nga dita e dërgimit.
- Deri me 05 tetor, OST do të përfshinë komentet e Ministrisë dhe e dërgon dokumentin në ZRRE për shqyrtim dhe miratim.
- Deri me 25 tetor ZRRE analizon dhe dërgon komentet e para të bilancit në OST. Nëse dokumenti pëson ndryshime esenciale (sipas vlerësimit të ZRRE ose KOSTT) nga të dhënat fillestare të dërguara nga palët, atëherë të dhënat përkatëse sipas përgjegjësive ju dërgohen edhe njëherë palëve për komentim, me afat përgjigjeje prej 5 ditë kalendarike nga data e dërgimit (palët tjera në raport me KOSTT). Nëse brenda kësaj periudhe nuk ka ndonjë koment, atëherë konsiderohet se palët nuk kanë vërejtje. Përgjigjet e OST në komentet e ZRRE, që nuk afektojnë esencialisht palët duhet të bëhen brenda 5 ditëve pune.
- Dokumenti final për aprovim pas përfshirjes së të gjitha komenteve duhet të dërgohet në ZRRE më së largu deri me 30 nëntor.
- Më së largu deri me 15 dhjetor të vitit aktual që i paraprinë periudhës vijuese, rregullatori miraton bilancin, dhe e unifikon atë në një dokument të përbashkët me bilancin e energjisë termike, të cilin e publikon në faqen elektronike zyrtare.

Palët obligohen që së bashku me pyetësorët, në formatin eksel, të dërgojnë edhe kalkulimet e të gjitha të dhënave orë për orë (të përmbledhura), në mënyrë që të argumentohet arsyeshmëria e vlerave të paraqitura në dokument, dhe si të tilla së bashku me kalkulimet e veta OST ti dërgoj në ZRRE me dokumentin e bilancit.

## 7.2 Rishikimi i bilancit vjetor të energjisë elektrike

Në rast se ndodh një ndodhi/ngjarje që ndërlidhet me prodhimin apo konsumin e energjisë elektrike që do të ndryshojë parashikimet për periudhë më të gjatë se gjashtë muaj krahasuar me ato të paraqitura në dokumentin e miratuar për Bilancin e Energjisë Elektrike për vitin aktual, dhe nëse ndryshimi i parashikimeve për prodhim kalon vlerën për 20% dhe nëse ndryshimi i parashikimeve për konsum kalon vlerën për 10%, atëherë ZRRE do të kërkoj nga OST që të inicioj procedurë për përgatitje të versionit të rishikuar të Bilancit të Energjisë Elektrike për vitin aktual. Ky ndryshim duhet të përfshihet në një version të ri të dokumentit i cili duhet të përgatitet në afat kohor jo më shumë se 10 ditë kalendarike, dhe do të afektoj vetëm periudhën e dytë gjashtëmujore dhe të ndikuar nga ndryshimi.

ZRRE do të shqyrton dhe do të miraton dokumentin e rishikuar, më së largu 15 ditë kalendarike (varësisht prej mundësisë së mbajtjes së mbledhjes së bordit të ZRRE-së).

## 7.3 Bilanci afatgjatë (10 vjeçar) i energjisë elektrike

Bilanci Afatgjatë i Energjisë Elektrike përfshinë një analizë të së paku të 3 viteve të të dhënave historike si dhe për 10 vitet e ardhshme. Të dhënat historike do të merren nga realizimet e energjisë elektrike të viteve paraprake.

### 7.3.1 Projektionet e zhvillimit ekonomik

Projektionet e zhvillimit ekonomik që OST i siguron nga Ministria duke marrë në konsideratë skenarët që bazohen nga Strategjia e Energjisë, dhe shkalla e rritjes vjetore të BPV. Mbi këtë bazë OST përgatitë edhe skenarët e zhvillimit të kërkesave për energji. Çdo skenar do të përfshij vlerësime lidhur me kërkesën për energji.

### 7.3.2 Parashikimi i kërkesës dhe humbjeve

Për pjesën më të madhe të kërkesës, parashikimet bazohen në:

- Kërkesën ekzistuese dhe trendet historike të kërkesës,
- Faktorët e rritjes bazuar në projeksionet e zhvillimit ekonomik,
- Informatat e siguruar nga OSSH,
- Informatat e siguruar nga Furnizuesit e Licencuar,
- Kërkesat e mëdha individuale (konsumatorët të kyçur në nivelin 110 kV e më lartë) do të trajtohen ndaras.

Humbjet në transmetim parashikohen nga OST, ndërsa humbjet në shpërndarje parashikohen nga OSSH, kurse rezultatet i komunikohen OST. Dokumenti i bilancit duhet të përfshijë shpjegimin e mënyrës së llogaritjes së humbjeve. Paraqitja e humbjeve në bilanc duhet të jetë ndaras për humbjet në transmetim dhe shpërndarje, e këto të fundit ndahen në humbje teknike dhe komerciale si dhe sipas kërkesës nga ZRRE në kategori tjera.

### 7.3.3 Parashikimi i prodhimit

Gjatë përpilimit të bilancit afatgjatë nevojitet të bëhen supozime bazuar në rrethanat dhe zhvillimet me ndikim në sektorin e energjisë elektrike.

#### ***Kapacitetet prodhuese ekzistuese***

Kapacitetet prodhuese ekzistuese supozohet se do të vazhdojnë të operojnë në të njëjtën bazë sikurse vitet e mëhershme, përveç nëse OST është informuar se centrali do të mbyllet, apo ndërpritet përkohësisht për arsye teknike, p.sh. për riparime, apo për remonte. Kjo informatë është përgjithësisht konfidenciale dhe mund të përfshihet vetëm nëse është marrë pajtimi eksplicit i pronarit apo nëse ndikimi i lënies jashtë të informatave do të kishte efekte negative në saktësinë e bilancit të energjisë (shih nenin 10 të Kodit të Planifikimit).

#### ***Kapaciteti i ri prodhues***

Kapaciteti i ri prodhues apo i propozuar mund të ketë një nga statuset në vijim:

- Në ndërtim e sipër;
- I aprovuar, me marrëveshje për kyçje por ende pa filluar ndërtimi;
- I planifikuar, me apo pa marrëveshje për kyçje.

Bilanci afatgjatë i energjisë elektrike do të përfshijë të gjitha centralet të cilat kanë nënshkruar Marrëveshje për Kyçje. Datat e komisionit (futjes në operim) për këto centrale të reja përgjithësisht do të jenë të njëjta me ato të paraqitura në Marrëveshjen për Kyçje, përveç nëse OST mund të dëshmojë se këto data nuk janë reale (apo të jenë të pamundura) për t'u arritur. Informatat për centrale prodhuese pa Marrëveshje për Kyçje duhet të konsiderohen si konfidenciale (ref. pika 10 Kodi i Planifikimit). Nëse centralet prodhuese pa Marrëveshje për Kyçje do të përfshihen në bilancin afatgjatë të energjisë elektrike, atëherë ato do të përfshihen duke marrë në konsideratë skenarët e gjenerimit nga Strategjia e Energjisë në fuqi.

### 7.3.4 Emetimet e ndotësve të ajrit

OST do të kërkojë të dhëna nga kompanitë prodhuese lidhur me emetimet e ndotësve të ajrit. Këto përgjithësisht do të llogariten nga kompanitë prodhuese, duke shumëzuar prodhimin e pritur të energjisë me shkallën specifike të emetimit (të paraqitur në vëllim apo peshë, apo emetim të ndotësit për njësi të energjisë së prodhuar).

Nëse kompanitë prodhuese presin që shkalla e emetimit të ndotjes specifike do të ndryshojë në të ardhmen (për shembull për shkak të ndryshimit në lëndën djegëse, apo instalimit të stabilimenteve për kontrollim të emetimeve) atëherë ato do të paraqesin vlerat “para” dhe “pas”, si dhe datën kur pritet të ndodh ndryshimi.

### 7.3.5 Përmbajtja e Bilancit Afatgjatë të Energjisë Elektrike

Pikat kryesore në përmbajtjen e bilancit afatgjatë të energjisë elektrike janë paraqitur më poshtë. Sqarimet janë paraqitur me shkronja *italike*.

- Hyrje,
- Industria e energjisë elektrike në Kosovë,

- Struktura e tregut dhe legjislacioni i sektorit të energjisë elektrike,
- Pasqyrë e rrjetit të transmetimit të Kosovës,
- Vizioni i zhvillimit afatgjatë të rrjetit të transmetimit,
- Parashikimi i kërkesës për energji elektrike,
  - Metodologjia për parashikimin e kërkesës,
  - Parashikimi i rritjes së kërkesës për skenarë të ndryshëm - *Për çdo skenar, raporti do të përfshijë informata për rritjen e BPV-së, raportin në mes BPV-së dhe kërkesës, kërkesën gjatë pikut dhe kërkesën totale për energji elektrike për secilin vit, si dhe supozimet e konsumit të energjisë elektrike. Kërkesat e konsumatorëve të kyçur në nivelin 110 kV e më lartë do të trajtohen ndaras.*
- Parashikimi i furnizimit me energji elektrike,
  - Një pasqyrë e situatës së kaluar dhe të tanishme të SEE,
  - Gjenerimi i energjisë elektrike - *Kjo do të përfshijë një përmbledhje të centraleve ekzistuese të prodhimit – kapacitetit, llojin e lëndës djegëse dhe efikasitetin termal (për centralet me djegie të lëndëve fosile), efikasitetin e hidrocentraleve, centraleve me erë dhe fotovoltaik,*
  - Parashikimi i gjenerimit të energjisë elektrike - *Për çdo skenar, kjo do të paraqesë një përmbledhje të centraleve të prodhimit – ndërtimet e kapaciteteve të reja, mbylljet, rehabilitimet – dhe energjinë e pritur që do të furnizohet nga secili central,*
  - Linjiti në Kosovë - *Kjo do të përfshijë parashikimet e prodhimit të pritur të linjtit – të dhënat duhet të sigurohen nga pronarët e minierave.*
- Bilanci i furnizimit të energjisë elektrike dhe kërkesës - *Për çdo skenar, kjo pjesë tregon bilancin e përgjithshëm të energjisë elektrike për tri vitet e mëparshme, dhe për secilin vit në dhjetë vitet e ardhshme. Paraqet energjinë elektrike totale në dispozicion nga prodhimi dhe e krahason atë me gjithsej kërkesën e pritur të energjisë elektrike. Gjithashtu, paraqet pozicionin e pritur të pikut,*
  - Bilanci i furnizimit të energjisë elektrike dhe kërkesës në vitet paraprake,
  - Importet dhe eksportet e energjisë elektrike - *Për çdo skenar, kjo pjesë do të përfshijë importet dhe eksportet e energjisë elektrike për çdo vit,*
  - Bilanci afatgjatë i energjisë elektrike për periudhën e ardhshme - *Për çdo skenar, kjo pjesë tregon bilancin e përgjithshëm të energjisë elektrike për dhjetë vitet e ardhshme.*
- Besueshmëria dhe cilësia e furnizimit - *Kjo përfshinë të dhëna për Energjinë e pa-furnizuar,*
  - Besueshmëria e transformatorëve dhe linjave të transmetimit - *Kjo përfshinë të dhëna për ndërprerjet e linjave, numrin dhe kohëzgjatjen mesatare të defekteve në linja, si dhe numrin dhe kohëzgjatjen mesatare të defekteve në transformatorë,*
  - Besueshmëria e linjave të shpërndarjes dhe transformatorëve – *Lidhur me këto të dhëna, OST do të kërkojë informata nga OSSH,*
  - Disponueshmëria e gjenerimit të energjisë elektrike,

- Emetimi i ndotësve të ajrit nga prodhimi i energjisë elektrike në Kosovë - *Për çdo njësi me lëndë djegëse fosile, emetimet e parashikuara të SO<sub>2</sub>, NO<sub>x</sub> dhe CO<sub>2</sub> do të llogariten, bazuar në prodhimin e parashikuar të energjisë dhe shkallën specifike të emetimeve (d.m.th. sasia e emetimit për njësi të energjisë së prodhuar). Gjithashtu do të ofrohet një krahasim ndërmjet shkallëve të emetimit dhe standardeve të Kosovës,*
  - Korniza ligjore
  - Gjendja aktuale e nivelit të emetimit të ndotësve nga termocentralet dhe parashikimi i emetimit për periudhën parashikuese
- Shtojca A - *Karakteristikat themelore të rrjetit të transmetimit*
- Shtojca B - *Skenari-I i zhvillimit të gjenerimit*
- Shtojca C - *Skenari -II i zhvillimit të gjenerimit*
- Shtojca D - *Skenari -III i zhvillimit të gjenerimit*
- Shtojca E - *Skenari Bazë i Kërkesës së Energjisë dhe Pik-ut të Fuqisë elektrike në Kosovë*
- Shtojca F - *Nevojat për lëndë djegëse të termocentraleve ekzistuese dhe të reja*
- Shtojca G - *Niveli i emetimit të ndotësve*

### 7.3.6 Afatet kohore të Bilancit Afatgjatë të Energjisë Elektrike

Sipas Ligjit për Energjinë Bilanci Afatgjatë i Energjisë miratohet për një periudhë dhjetë (10) vjeçare. Azhurnimet e Bilancit Afatgjatë të Energjisë miratohen çdo dy (2) vjet.

OST duhet t'ia propozojë ZRRE-së Bilancin Afatgjatë të Energjisë Elektrike pas konsultimit me Ministrinë<sup>2</sup>.

Afatet kohore në vijim janë në pajtueshmëri me Ligjin për Energjinë, dhe paraqesin orare obligative për hartimin e Bilancit Afatgjatë të Energjisë Elektrike:

- Deri më 15 qershor të çdo të dytit vit, ZRRE nëpërmjet shkresës zyrtare do të kërkojë përfshirjen e të dhënave të caktuara në parashikimin afatgjatë. Nëse deri më 15 qershor nuk paraqitet asnjë kërkesë, atëherë OST do të supozojë se formati do të jetë identik me atë paraprak.
- Deri më 1 korrik:
  - OST do t'ia dorëzojë Ministrisë përkatëse pyetësorë që lidhen me projeksionet e zhvillimit ekonomik dhe zhvillimet e kapaciteteve energjetike me qëllim që të shfrytëzohen gjatë përpilimit të Bilancit Afatgjatë të Energjisë Elektrike. Këtu përfshihen kërkesa për projeksionet lidhur me zhvillimin ekonomik dhe perspektivat e gjenerimit në të ardhmen (ndërtimi dhe mbylljen e kapaciteteve). Një mostër e këtij dokumenti është dhënë në Shtojcën B të kësaj Rregulle. OST do të kërkojë zhvillimin e takimeve për të diskutuar këtë dokument.
  - OST gjithashtu do të dërgojë një kërkesë formale ("pyetësor") palëve tjera (OSSH, furnizuesve, kompanive të gjenerimit, konsumatorëve që furnizohen në nivelin 110kV dhe më lartë) në mënyrë që OST të përgatisë Bilancin Afatgjatë të Energjisë Elektrike. Mostrat e këtyre pyetësorëve janë dhënë në Shtojcën D të kësaj Rregulle.

---

<sup>2</sup> Ligji për Energjinë Nr. 05/L-081, neni 8, paragrafët 4- 6.



- Pyetësorët e plotësuar nga palët duhet të kthehen deri më 31 korrik.
- Mes datave 01 gusht dhe 10 shtator, OST do të përgatisë draftin e Bilancit Afatgjatë të Energjisë Elektrike. Gjatë kësaj periudhe OST mund të ketë pyetje shtesë lidhur me të dhënat të cilat janë dorëzuar nga palët. Vërejtje të tilla mund të parashtrohen në rast të dy-kuptimësive, mosmarrëveshjeve, gabimeve të mundshme, etj. Nëse OST identifikon ndonjë vërejtje, atë do ta diskutojë me palën që i ka ofruar të dhënat në fjalë. Deri më 10 shtator OST do të dërgoj draftin fillestar të Bilancit Afatgjatë të Energjisë Elektrike për konsultime. Ky dokument duhet t'i dorëzohet Ministrisë për komentim, ku ministria duhet ti kthej OST-së komentet eventuale në një afat prej 20 ditë kalendarike nga dita e dërgimit.
- Deri me 05 tetor, OST do të përfshinë komentet e Ministrisë dhe e dërgon dokumentin në ZRRE për shqyrtim dhe miratim.
- Deri me 25 tetor ZRRE analizon dhe dërgon komentet e para të bilancit në OST. Nëse dokumenti pëson ndryshime esenciale (sipas vlerësimit të ZRRE ose KOSTT) nga të dhënat fillestare të dërguara nga palët, atëherë të dhënat përkatëse sipas përgjegjësive ju dërgohen edhe njëherë palëve për komentim, me afat përgjigjeje prej 5 ditë kalendarike nga data e dërgimit (palët tjera në raport me KOSTT). Nëse brenda kësaj periudhe nuk ka ndonjë koment, atëherë konsiderohet se palët nuk kanë vërejtje. Përgjigjet e OST në komentet e ZRRE, që nuk afektojnë esencialisht palët duhet të bëhen brenda 5 ditëve pune.
- Dokumenti final për aprovim pas përfshirjes së të gjitha komenteve duhet të dërgohet në ZRRE më së largu deri me 30 nëntor.
- Më së largu deri me 15 dhjetor të vitit aktual që i paraprinë periudhës vijuese, rregullatori miraton bilancin, dhe e unifikon atë në një dokument të përbashkët me bilancin e energjisë termike, të cilin e publikon në faqen elektronike zyrtare.

Palët obligohen që së bashku me pyetësorët, në formatin eksel, të dërgojnë edhe kalkulimet e të gjitha të dhënave (të përmbledhura), në mënyrë që të argumentohet arsyeshmëria e vlerave të paraqitura në dokument, dhe si të tilla së bashku me kalkulimet e veta OST ti dërgoj në ZRRE me dokumentin e bilancit.

#### 7.4 Plani i adekuacisë (mjafueshmërisë) së gjenerimit

Kodi i Rrjetit obligon OST të hartojë një "Plan të Adekuacisë së Gjenerimit" (PAGJ) çdo dy vite (Neni 9 i Kodit të Planifikimit). Ekziston një numër i të dhënave të dyfishuara ndërmjet PAGJ dhe Bilancit Afatgjatë të Energjisë Elektrike. Këto dy dokumente tregojnë se si do të përmbushet kërkesa e ardhshme për energji elektrike në Kosovë.

Plani i Adekuacisë së Gjenerimit përgatitet duke shfrytëzuar të njëjtat të dhëna sikurse ato të Bilancit Afatgjatë të Energjisë Elektrike. Gjithashtu i përmbush kërkesat sipas ENTSO-E, si dhe obligimet e OST në kuadër të Traktatit Evropian.

## 8 PËRGATITJA E BILANCEVE TË ENERGJISË TERMIKE

### 8.1 Të dhënat e nevojshme për Bilancet e Energjisë Termike

Bilancet e energjisë termike duhet të përmbajnë të dhëna në bazë të cilave mund të bëhet parashikimi energjetik, duke përfshirë elementet:

- **Plani i Prodhimit të energjisë termike**
  - Kapacitet prodhuese ekzistuese sipas llojit të lendes djegëse( kogjenerimi /mazuti)
  - Prodhimi Bruto
  - Shpenzimet Vetanake
  - Prodhimi Neto
- **Kërkesa / Konsumi**
  - Parashikimi i kërkesës për kapacitet dhe energji termike
  - Kërkesa (konsumi) i konsumatorëve ekzistues dhe potencial ne shperndarje
  - Konsumi vetanak të impianteve për prodhimin e energjisë termike
- **Humbjet në rrjet**
  - Humbjet në transportim
  - Humbjet në shpërndarje
    - o Humbjet teknike
    - o Humbjet komerciale (shfrytëzimi i paautorizuar të energjisë termike)
- **Plani i Furnizimit të konsumatorëve me energji termike**
- **Efiçenca e energjisë termike**
- **Saldo e Bilancit vjetor të energjisë termike**
- **Planifikimi i remonteve, riparimeve dhe mirëmbajtjes së kapaciteteve prodhuese dhe rrjetit**
- **Emetimi i ndotësve të ajrit nga impiantet e prodhimit të energjisë termike**

#### 8.1.1 Parashikimi i kërkesës për Energji Termike

Bilancet e Energjisë Termike do të përmbajnë parashikimin e kërkesës, ngarkesën maksimale dhe minimale ( $MW_{th}$ ), konsumin vetanak të impianteve, humbjet në transmetim dhe humbjet në shpërndarje të cilat parashikohen ndaras dhe do t'iu shtohen parashikimeve të kërkesës.

#### Parashikimi i kërkesës së konsumatorëve

Metodologjia e përdorur për parashikimin e kërkesës për energji termike (ngrohje) nga konsumatorët, merr parasysh faktorët përcaktues si:

- të dhënat historike për konsumin e energjisë termike (në MWh) në 3 vitet e fundit;
- indikatorët e zhvillimit ekonomik të vendit (BPV);
- planifikimet për zgjerim të sistemit – rritjen e bazës së konsumatorëve e rrjedhimisht edhe konsumit;
- Faktorët korigjues p.sh si efiçenca e energjisë, kushtet klimatike, etj.

## Parashikimi i konsumit vetanak të impianteve të prodhimit të energjisë termike

Impiantet e prodhimit të energjisë termike konsumojnë një sasi të caktuar të energjisë termike për të vënë në funksion sistemet ndihmëse - në radhë të parë sistemet e ngrohjes së lëndës djegëse (për lëndët djegëse të lëngëta) gjegjësisht për tharjen e lëndës djegëse (për lëndët djegëse të ngurta) – si dhe për ngrohjen e hapësirave të objekteve.

Parashikimi i konsumit vetanak duhet të marrë parasysh konsumin e impianteve ekzistuese dhe impianteve që pritet të ndërtohen në periudhën për të cilën bëhet parashikimi.

## 8.2 Bilanci vjetor i energjisë termike

Bilanci Vjetorë i Energjisë Termike do të përmbajë parashikimin e kërkesës (konsumit) së konsumatorëve ekzistues dhe potencial, si dhe konsumin vetanak të impianteve për prodhimin e energjisë termike.

### 8.2.1 Permbajtja e bilancit vjetor të energjisë termike

Përmbajtja dhe udhëzimet për hartimin e Bilancit Vjetor të Energjisë Termike janë të listuara më poshtë. Udhëzimet më të detajuara për pikat në vijim janë dhënë me shkronja *italike*.

- **Hyrja** - *ky kapitull duhet të përfshij këto nën-komponentë:*
  - Bazën ligjore;
  - Të dhënat dhe informatat e shfrytëzuara –
  - Kriteret bazë për hartimin e Bilancit Vjetorë të Energjisë Termike
- **Sistemi i Energjisë Termike** – përshkrim i shkurtër i sistemit të energjisë termike ku do të përfshihen këto nën-komponentë:
  - Kapacitetet prodhuese të energjisë termike,
    - *Kapacitetin e instaluar [në MW] dhe kapacitetin operativ / në dispozicion [në MW] të njëjësive, përfshirë edhe kogjenerimin;*
    - *Vitin e komisionimit (futjes në operim) dhe vitin e planifikuar të dekomisionimit (vënies jashtë përdorimit);*
    - *Efikasitetin termik të njëjësive / kaldatajave [në %], si dhe llojin e lëndës djegëse dhe konsumin e lëndës djegëse për secilën njësi [në ton/MWh].*
  - Rrjeti i shpërndarjes (për NQ Termokos edhe rrjetin e transportit TC Kosova B-NQ Termokos),
  - Vizioni / planet për zhvillimin e sistemit të energjisë termike.
- **Plani i prodhimit të energjisë termike**
  - Disponueshmërinë dhe besueshmërinë e kapaciteteve ekzistuese të prodhimit të energjisë termike, dhe kapacitetet rezervë të energjisë termike;
  - Parashikimet për rritjen e kapaciteteve prodhuese respektivisht zhvillimin e kapaciteteve të reja prodhuese;
  - Indikatorët e eficiencës së energjisë së impianteve të prodhimit;
  - Rezervat e lëndëve djegëse gjegjësisht burimet e furnizimit me lëndë djegëse;

Paraqitja tabelare duhet të përmbajë:

- Energjinë termike të futur nga lëndë djegëse (në  $MWh_{TH}$ ) që llogaritet duke shumëzuar sasinë e lëndës djegëse (në ton respektivisht litra) dhe Vlerën e Ulët Kalorifike ( $MWh_{TH}$  /ton respektivisht  $MWh_{TH}$  /litër);
  - Bruto prodhimin e energjisë termike ( $MWh_{TH}$ );
  - Konsumin vetanak (në  $MWh_{TH}$ ): i) Konsumi i energjisë termike për funksionimin e sistemeve ndihmëse; dhe ii) konsumi i energjisë termike për ngrohjen e hapësirave të objekteve;
  - Neto prodhimin e energjisë termike (në  $MWh_{TH}$ ) që futet në rrjetin e transportimit respektivisht shpërndarjes së energjisë termike.
- **Humbjet në rrjet** – parashikimet mujore dhe në total për humbjet në rrjetin e transportimit (nëse është e aplikueshme) dhe në rrjetin e shpërndarjes së energjisë termike:
    - shpjegime të përgjithshme për nivelin aktual të humbjeve, shkaktarë kryesorë të nivelit aktual të humbjeve;
    - shpjegime për projeksionet e humbjeve;
    - Paraqitjen tabelare dhe grafike, ku paraqiten humbjet sasiore [në MWh] dhe në përqindje[%].
  - **Plani i Furnizimit të konsumatorëve me energji termike** - përmban parashikimet mujore dhe në total për furnizimin me energji termike. Plani i furnizimit duhet të përfshijë:
    - Përshkrim të shkurtër të furnizimit aktual dhe informatat për konsumatorët ekzistues;
    - Faktorët korrigjues p.sh efienca e energjisë, kushtet klimatike, etj;
    - Paraqitjen tabelare dhe grafike të furnizimit, sipas muajve dhe në total.
  - **Saldo e Bilancit vjetor të energjisë termike** - Paraqet bilancin mujor të energjisë, bazuar në dallimet mujore mes kërkesave/furnizimit me energji termike dhe planit të prodhimit të energjisë termike, duke përfshirë edhe humbjet në rrjet. Saldoja e bilancit paraqet aftësinë për të plotësuar kërkesën e parashikuar për energji termike duke marrë parasysh prodhimin respektivisht blerjet e energjisë termike dhe humbjet në rrjet;
  - **Planifikimi i remonteve, riparimeve dhe mirëmbajtjes së kapaciteteve prodhuese dhe rrjetit**- Ndryshimet e mundshme në kapacitete në të ardhmen (ngritje apo zbritje) për shkak të remonteve / riparimeve apo arsyeve tjera;
  - **Emetimi i ndotësve të ajrit nga impiantet e prodhimit të energjisë termike** - Për secilën njësi që përdorë lëndë djegëse fosile duhet të kalkulohen emetimet e parashikuara të  $SO_2$ ,  $NO_x$  dhe  $CO_2$ , në bazë të sasisë së energjisë që parashihet të prodhohet dhe koeficientit specifik të emetimit (d.m.th. sasia e emetimit për njësi të energjisë së prodhuar). Emetimet nga koogjenerimi të ndahen proporcionalisht me sasinë e energjisë elektrike të përdorur për energji termike ndaj energjisë së përgjithëshme elektrike të prodhuar.

### 8.2.2 Afatet kohore të Bilancit Vjetor të Energjisë Termike

Në bazë të Ligjit për Energjinë kërkohet nga ZRRE-ja që të miratoj dhe publikojë Bilancin Vjetorë të Energjisë, së paku më së voni deri më pesëmbëdhjetë (15) dhjetor të vitit aktual që i paraprinë periudhës vijuese.

Operatorët e Sistemeve të Shpërndarjes së Energjisë termike duhet të dorëzojnë Bilancin Vjetorë të Energjisë Termike në ZRRE, pas marrjes së mendimit nga Ministria. Afatet kohore në vijim janë në

pajtueshmëri me Ligjin për Energjinë, dhe paraqesin orare obligative për hartimin e Bilancit Vjetor të Energjisë Termike:

- Deri më 15 qershor të secilit vit, ZRRE-ja nëpërmjet një shkresës zyrtare do të kërkojë përfshirjen e të dhënave të caktuara në parashikimin vjetor. Nëse deri më 15 qershor nuk paraqitet asnjë kërkesë, atëherë Operatorët e Sistemeve të Shpërndarjes së Energjisë Termike do të supozojnë se formati do të jetë identik me atë të vitit të kaluar.
- Deri më 1 korrik, Operatorët e Sistemeve të Shpërndarjes së Energjisë Termike do të parashitrojnë pyetësorët për të marrë të dhëna nga palët tjera siç janë përcaktuar në kapitullin 6. Mostrat e këtyre pyetësorëve janë dhënë në Shtojcën E të kësaj Rregulle.
- Pyetësorët e plotësuar nga palët përkatëse duhet të kthehen deri më 31 korrik.
- Në periudhën prej 31 korrik gjer me 10 shtator, Operatorët e Sistemeve të Shpërndarjes së Energjisë Termike do të përgatisin draftet fillestare të Balanceve Vjetore të Energjisë Termike. Gjatë kësaj periudhe Operatorët e Sistemeve të Shpërndarjes së Energjisë Termike mund të kenë pyetje shtesë lidhur me të dhënat të cilat janë ofruar nga palët tjera. Pyetje të tilla mund të parashitohen në rast të dy-kuptimësive, paqartësive, gabimeve të mundshme, etj. Nëse Operatorët e Sistemeve të Shpërndarjes së Energjisë Termike identifikojnë ndonjë vërejtje të tillë, do ta diskutojnë këtë çështje me palën që i ka ofruar të dhënat në fjalë dhe do të përpilojnë që të sqarojnë të dhënat gjegjësisht informatat e ofruara. Brenda kësaj periudhe Operatorët e Sistemeve të Shpërndarjes së Energjisë Termike do të nxjerrin draftet fillestare të Bilancit Vjetorë të Energjisë Termike për konsultime.
- Deri më 10 shtator OSSH-të do të dërgojnë draftet fillestare të Balanceve Vjetore të Energjisë Termike për konsultime. Ky dokument duhet t'i dorëzohet Ministrisë për komentim, ku ministria duhet ti kthejë OSSH-ve komentet në një afat prej 20 ditë kalendarike nga dita e dërgimit.
- Deri me 05 tetor, OSSH-të do të përfshijnë komentet e Ministrisë dhe e dërgojnë dokumentin në ZRRE për shqyrtim dhe miratim.
- Deri më 20 tetor Operatorët e Sistemeve të Shpërndarjes së Energjisë Termike do të nxjerrin draftet finale të Balanceve Vjetore të Energjisë Termike dhe i dërgojnë për shqyrtim dhe miratim në ZRRE.
- ZRRE analizon dhe dërgon komentet e para të bilancit tek OSSH-të. Nëse dokumenti pëson ndryshime esenciale (sipas vlerësimit të ZRRE) nga të dhënat fillestare të dërguara nga palët, atëherë të dhënat përkatëse sipas përgjegjësive ju dërgohen edhe njëherë palëve për komentim, me afat përgjigjeje prej 5 ditë kalendarike nga data e dërgimit. Nëse brenda kësaj periudhe nuk ka ndonjë koment, atëherë konsiderohet se palët nuk kanë vërejtje. Përgjigjet e OSSH-ve në komentet e ZRRE që nuk afektojnë esencialisht palët duhet të bëhen brenda 5 ditëve pune.
- Dokumenti final për aprovim pas përfshirjes së të gjitha komenteve duhet të dërgohet në ZRRE më së largu deri me 30 nëntor.
- Më së largu deri me 15 dhjetor të vitit aktual që i paraprinë periudhës vijuese, rregullatori miraton bilancet e energjisë termike, dhe e unifikon atë në një dokument të përbashkët me bilancin e energjisë elektrike, të cilin e publikon në faqen elektronike zyrtare.

### 8.3 Bilanci Afatgjatë i Energjisë Termike

Bilanci afatgjatë i energjisë përfshinë një analizë të 3 viteve paraprake të të dhënave historike, si dhe planifikimet për 10 vitet e ardhshme. Këto të dhëna do të merren nga Bilancet e Energjisë Termike për vitet paraprake.

#### 8.3.1 Projektionet e zhvillimit ekonomik

Projektionet e zhvillimit ekonomik Operatorët e Sistemeve të Shpërndarjes së Energjisë Termike i sigurojnë nga Ministria duke kërkuar që të merren në konsideratë 3 skenarë (skenari i ulët, i mesëm dhe i lartë). Indikatorit bazë që kërkohet është shkalla e rritjes vjetore të BPV. Mbi këtë bazë Operatorët e Sistemeve të Shpërndarjes së Energjisë Termike përgatisin edhe skenarët e zhvillimit të kërkesave për energji termike. Rrjedhimisht vlerësimet (planifikimet) për kërkesën për energji termike do të përfshijnë 3 skenarë.

#### 8.3.2 Parashikimi i Kërkesës dhe humbjeve

Për pjesën më të madhe të kërkesës, parashikimet bazohen në:

- Kërkesën ekzistuese dhe trendet historike të kërkesës / konsumit (në MWh) në 3 vitet e fundit;
- Faktorët e rritjes bazuar në projeksionet e zhvillimit ekonomik, indikatorët e zhvillimit ekonomik të vendit (BPV);
- Informatat e siguruara lidhur me planifikimet për zgjerim të sistemit – rritjen e bazës së konsumatorëve e rrjedhimisht edhe konsumit.

Në parashikimin e kërkesës duhet të merret edhe parashikimi i konsumit vetanak të impianteve të prodhimit të energjisë termike.

Parashikimi i humbjeve në rrjet duhet të përmbaj humbjet në rrjetin e transportimit (nëse është e aplikueshme) dhe atë të shpërndarjes së energjisë termike sipas viteve për periudhën dhjetë vjeçare; në parashikimin e humbjeve duhet të aplikohet një qasje realiste dhe parashihen nivele të pranueshme të humbjeve të bazuara dhe të argumentuara. Ky seksion duhet të përfshijë edhe shpjegime për llogaritjen e humbjeve.

Konkretisht parashikimi i humbjeve në rrjet duhet të përfshijë:

- shpjegime të përgjithshme për nivelin aktual të humbjeve, shkaktarë kryesorë të nivelit aktual të humbjeve;
- shpjegime për projeksionet e humbjeve;
- Paraqitjen tabelare dhe grafike, ku paraqiten humbjet sasiore [në MWh] dhe në përqindje [%] sipas viteve.

#### 8.3.3 Parashikimi i prodhimit të energjisë termike

Parashikimet për prodhimin e energjisë termike duhet të përmbajnë parashikimin e prodhimit nga kapacitetet ekzistuese dhe nga kapacitetet e reja të planifikuara (nëse është e aplikueshme).

##### ➤ *Kapacitetet ekzistuese*

Prodhimi ekzistues supozohet se do të vazhdojë të operojë në të njëjtën bazë sikurse vitet e mëhershme. Përrjashtim bëjnë rastet kur në periudhën e planifikimit planifikohen rritje respektivisht zvogëlim i kapacitetit ekzistues, si në rastet kur:

- Planifikohet dekomisionimi i ndonjë njësie të prodhimit të energjisë termike me ç'rast shkaktohet zvogëlim i kapaciteteve prodhues; ose në rastet e ndërprerjeve për shkaqe teknike kur planifikohen riparime gjenerale ose remonte në periudha të gjata kohore që ndikon në zvogëlimin e prodhimit të energjisë termike në një vit të caktuar.
- Planifikohet rehabilitimi i një ose disa njësive të prodhimit të energjisë termike që do të ndikojnë në rritjen e kapaciteteve prodhuese ndaj kapaciteteve ekzistuese.

➤ **Kapacitetet e reja prodhuese**

Planifikimet për prodhimin e energjisë termike në Bilancin afatgjatë duhet të përfshijnë edhe planifikimet për impiantet / njësitë e reja të prodhimit të energjisë termike. Parashikimet duhet të bazohen në datën e planifikuar të komisionimit. Me qëllim të planifikimit sa më real të periudhës së komisionimit të kapacitetit të ri prodhues duhet marrë në konsideratë nëse kapaciteti prodhues i planifikuar është:

- Në ndërtim e sipër;
- I aprovuar, me marrëveshje për kyçe por ende pa filluar ndërtimi;
- I planifikuar, me apo pa marrëveshje për kyçe.

### 8.3.4 Parashikimi i emetimeve të ndotësve

Parashikimi i emetimeve të ndotësve do të bëhet nga ndërmarrjet prodhuese të energjisë termike që përdorin lëndë djegëse fosile. Këto përgjithësisht do të llogariten nga kompanitë prodhuese, duke shumëzuar prodhimin e parashikuar të energjisë me shkallën specifike të emetimit (të paraqitur në vëllim apo peshë apo emetimit të ndotësit për njësi të energjisë së prodhuar).

Nëse ndërmarrjet prodhuese presin që shkalla e emetimit të ndotjes specifike do të ndryshojë në të ardhmen (për shembull për shkak të ndryshimit në lëndën djegëse, apo instalimit të stabilimenteve për kontrollim të emetimeve) atëherë ato do të paraqesin vlerat e ndryshuara për periudhën para dhe pas datës kur pritet të ndodh ndryshimi.

### 8.3.5 Përmbajtja e dokumentit

Përmbajtja dhe udhëzimet për hartimin e Bilancit Afatgjatë të Energjisë Termike janë të listuara më poshtë. Udhëzimet më të detajuara për pikat në vijim janë dhënë me shkronja *italike*.

- **Hyrja** - ky kapitull duhet të përfshij këto nën-komponentë:
  - Bazën ligjore;
  - Të dhënat dhe informatat e shfrytëzuara;
  - Kriteret bazë për hartimin e Bilancit Afatgjatë të Energjisë Termike.
- **Sistemi i Energjisë Termike:**
  - Kapacitetet për prodhimin e energjisë termike:
    - Kapacitetin e instaluar [në MW] dhe kapacitetin operativ/në dispozicion [në MW] të njësive/kaldajave për prodhimin e energjisë termike (për kogjenerim duhet dhënë kapacitetet e shkëmbyesve/stacionit të ekstraktimit të energjisë termike);
    - Vitin e komisionimit (futjes në operim) dhe vitin e planifikuar të dekomisionimit (vënies jashtë përdorimit);

- Efikasitetin termik të njësisive/kaldajave [në %], si dhe llojin e lëndës djegëse dhe konsumin e lëndës djegëse për secilën njësi [në ton/MWh].
- Planifikimet e kapaciteteve të reja prodhuese;
- Rrjeti i shpërndarjes (për NQ Termokos edhe rrjetin e transportit TC Kosova B-NQ Termokos) – të dhëna dhe informata për situatën ekzistuese të rrjetit si: gjatësia e tubacionit; numri i nënstacioneve, gjendjen lidhur me matjen;
- Vizioni / planet për zhvillimin e sistemit të energjisë termike – shkurtimisht duhet dhënë një përshkrim për planet afatgjata të zhvillimit të kapaciteteve të prodhimit të energjisë termike, dhe gjithashtu planet për zhvillimin e rrjetit (si për rehabilitim ashtu edhe për zgjerim).
- **Plani i prodhimit të energjisë termike** – duhet të përmbajë parashikimet vjetore për secilin impiant të prodhimit të energjisë termike; specifikisht duhet të përmbajë:
  - Disponueshmërinë dhe besueshmërinë e kapaciteteve ekzistuese të prodhimit të energjisë termike, dhe kapacitetet rezervë të energjisë termike;
  - Parashikimet për rritjen e kapaciteteve prodhuese respektivisht zhvillimin e kapaciteteve të reja prodhuese;
  - Indikatorët e efijencës së energjisë së impianteve të prodhimit;
  - Rezervat e lëndëve djegëse gjegjësisht burimet e furnizimit me lëndë djegëse; dhe
  - Paraqitjen tabelare e parashikimeve të prodhimit të energjisë termike që përfshinë: i) konsumin e lëndës djegëse/energjinë e futur nga lënda djegëse; ii) bruto prodhimin; iii) efikasitetin termik të impianteve të prodhimit; iv) konsumin vetanak dhe v) neto prodhimin.
- **Humbjet në rrjet** – Parashikimet vjetore për humbjet në rrjetin e transportimit (nëse është e aplikueshme) dhe në rrjetin e shpërndarjes së energjisë termike, dhe duhet të përfshijë:
  - shpjegime të përgjithshme për nivelin aktual të humbjeve, shkaktarë kryesorë të nivelit aktual të humbjeve;
  - shpjegime për projeksionet e humbjeve – nëse parashihet zvogëlim i nivelit të humbjeve atëherë duhet dhënë arsyetimi;
  - Paraqitjen tabelare dhe grafike, ku paraqiten humbjet sasiore [në MWh] dhe në përqindje[%].
- **Plani i Furnizimit të konsumatorëve me energji termike** - përmban parashikimet vjetore dhe në për furnizimin me energji termike; plani i furnizimit duhet të përfshijë:
  - Përshkrim të shkurtër të furnizimit aktual dhe informatat për konsumatorët ekzistues;
  - Shpjegime lidhur me projeksionet e furnizimit ku duhet dhënë planifikimet për rritjen e bazës së konsumatorëve e rrjedhimisht edhe furnizimit me energji termike;
  - Paraqitjen tabelare dhe grafike të furnizimit, sipas viteve.
- **Përmbledhje e Bilancit Afatgjatë të energjisë termike** - Paraqet bilancin afatgjatë të energjisë, bazuar në dallimet vjetore mes kërkesave / furnizimit me energji termike dhe planit të prodhimit të energjisë termike, duke përfshirë edhe humbjet në rrejt. Përmbledhja e bilancit paraqet



aftësinë për të plotësuar kërkesën e parashikuar për energji termike duke marrë parasysh prodhimin respektivisht blerjet e energjisë termike dhe humbjet në rrjet;

- **Planifikimi i rehabilitimeve të kapaciteteve prodhuese dhe rrjetit**- Ndryshimet e mundshme në kapacitete në të ardhmen (ngritje apo zbritje) për shkak të rehabilitimeve apo arsyeve tjera;
- **Emetimi i ndotësve të ajrit nga impiantet e prodhimit të energjisë termike** - Për secilën njësi që përdorë lëndë djegëse fosile duhet të kalkulohen emetimet e parashikuara të SO<sub>2</sub>, NO<sub>x</sub> dhe CO<sub>2</sub>, në bazë të sasisë së energjisë që parashihet të prodhohet dhe koeficientit specifik të emetimit (d.m.th. sasia e emetimit për njësi të energjisë së prodhuar).

### 8.3.6 Afatet kohore të Bilancit Afatgjatë të Energjisë Termike

Sipas Ligjit për Energjinë, Bilanci Afatgjatë i Energjisë miratohet për një periudhë dhjetë (10) vjeçare. Azhurnimet e Bilancit Afatgjatë të Energjisë miratohen çdo dy (2) vjet.

Operatorët e Sistemeve të Shpërndarjes së Energjisë termike duhet të dorëzojë Bilancin Afatgjatë të Energjisë Termike në ZRRE, pas marrjes së mendimit nga Ministria.

Për të siguruar plotësimin e këtyre kërkesave dhe përpilimin me kohë dhe efikas të Bilancit Afatgjatë të Energjisë Termike, duhet të respektohen afatet vijuese:

- Deri më 15 qershor të çdo të dytit vit, ZRRE-ja nëpërmjet një shkresës zyrtare do të kërkojë përfshirjen e të dhënave të caktuara në parashikimin afatgjatë. Nëse deri më 15 qershor nuk paraqitet asnjë kërkesë, atëherë Operatorët e Sistemeve të Shpërndarjes së Energjisë Termike do të supozojnë se formati do të jetë identik me atë të vitit të kaluar.
- Deri më 1 korrik:
  - Operatorët e Sistemeve të Shpërndarjes së Energjisë termike do t'i dorëzojë Ministrisë pyetësorë që lidhen me projeksionet e zhvillimit ekonomik (tabela F2, Shtojca F) dhe zhvillimet e kapaciteteve energjetike (tabela F1, Shtojca F) me qëllim që të shfrytëzohen gjatë përpilimit të Bilancit Afatgjatë të Energjisë Termike. Pyetësori për zhvillimin e kapaciteteve energjetike përveç Ministrisë i dërgohet për plotësim edhe Komunave respektive. Operatorët e Sistemeve të Shpërndarjes së Energjisë termike do të kërkojë zhvillimin e takimeve për të diskutuar këtë dokument.
  - Operatorët e Sistemeve të Shpërndarjes së Energjisë Termike gjithashtu do të parashtrojë pyetësorët për të marrë të dhëna nga palët tjera siç janë përcaktuar në kapitullin '5'. Mostrat e këtyre pyetësorëve janë dhënë në Shtojcën H të kësaj Rregulle.
- Pyetësorët e plotësuar nga palët përkatëse duhet të kthehen deri më 31 korrik.
- Në periudhën prej 31 korrik gjer me 10 shtator, Operatorët e Sistemeve të Shpërndarjes së Energjisë Termike do të përgatisin draftet fillestare të Balanceve Afatgjate të Energjisë Termike. Gjatë kësaj periudhe Operatorët e Sistemeve të Shpërndarjes së Energjisë Termike mund të kenë pyetje shtesë lidhur me të dhënat të cilat janë ofruar nga palët tjera. Pyetje të tilla mund të parashtrohen në rast të dy-kuptimësive, paqartësive, gabimeve të mundshme, etj. Nëse Operatorët e Sistemeve të Shpërndarjes së Energjisë Termike identifikojnë ndonjë vërejtje të tillë, do ta diskutojë këtë çështje me palën që i ka ofruar të dhënat në fjalë dhe do të përpiqen që të sqarojnë të dhënat gjegjësisht informatat e ofruara. Brenda kësaj periudhe Operatorët e Sistemeve të Shpërndarjes së Energjisë Termike do të nxjerrin draftet fillestare të Balanceve Afatgjate të Energjisë Termike për konsultime.

- Deri më 10 shtator OSSH-të do të dërgojnë draftet fillestare të Bilanceve Afatgjate të Energjisë Termike për konsultime. Ky dokument duhet t'i dorëzohet Ministrisë për komentim, ku ministria duhet ti kthej OSSH-ve komentet në një afat prej 20 ditë kalendarike nga dita e dërgimit.
- Deri më 05 tetor, OSSH-të do të përfshijnë komentet e Ministrisë dhe e dërgojnë dokumentin në ZRRE për shqyrtim dhe miratim.
- Deri më 20 tetor Operatorët e Sistemeve të Shpërndarjes së Energjisë Termike do të nxjerrin draftet finale të Bilanceve Afatgjate të Energjisë Termike dhe i dërgojnë për shqyrtim dhe miratim në ZRRE.
- ZRRE analizon dhe dërgon komentet e para të bilancit tek OSSH-të. Nëse dokumenti pëson ndryshime esenciale (sipas vlerësimit të ZRRE) nga të dhënat fillestare të dërguara nga palët, atëherë të dhënat përkatëse sipas përgjegjësive ju dërgohen edhe njëherë palëve për komentim, me afat përgjigjeje prej 5 ditë kalendarike nga data e dërgimit. Nëse brenda kësaj periudhe nuk ka ndonjë koment, atëherë konsiderohet se palët nuk kanë vërejtje. Përgjigjet e OSSH-ve në komentet e ZRRE që nuk afektojnë esencialisht palët duhet të bëhen brenda 5 ditëve pune.
- Dokumenti final për aprovim pas përfshirjes së të gjitha komenteve duhet të dërgohet në ZRRE më së largu deri me 30 nëntor.
- Më së largu deri me 15 dhjetor të vitit aktual që i paraprinë periudhës vijuese, rregullatori miraton bilancet e energjisë termike, dhe e unifikon atë në një dokument të përbashkët me bilancin e energjisë elektrike, të cilin e publikon në faqen elektronike zyrtare.

## KREU III - DISPOZITAT PËRFUNDIMTARE

### 9 DISPOZITAT E PËRGJITHËSHME

#### 9.1 Gjuha zyrtare

Kjo rregull së bashku me metodologjinë nxirren në gjuhët zyrtare në Republikën e Kosovës. Në rast të dallimeve, duhet të mbizotërojë versioni shqip.

#### 9.2 Interpretimi

Në rast të paqartësisë rreth cilësdo dispozite të këtij dokumenti, Bordi i ZRRE-se do të ofrojë qartësime.

#### 9.3 Plotësim-ndryshimet e rregullës dhe metodologjisë


Dokumenti i nënshtrohet shqyrtimit dhe plotësim-ndryshimit nga ana e Bordit të ZRRE-së. Procedurat për plotësim-ndryshimin ose modifikimin e këtij dokumenti janë të njëjta me ato të aplikueshme për miratimin e tij.

#### 9.4 Hyrja në fuqi

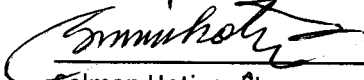
Kjo rregull së bashku me metodologjinë (të përfshirë brenda rregullës) do të hyjnë në fuqi në datën në të cilën miratohen nga Bordi i ZRRE-së, dhe shfuqizojnë Metodologjinë për përgatitjen e Balanceve të Energjisë të aprovuar në tetor 2012.

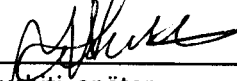
Dokumenti do të publikohet në webfaqen zyrtare të ZRRE-së.

#### Bordi i Zyrës së Rregullatorit për Energji:

  
Arsim Janoza, u.d. Kryesues

  
Besim Sejfiqaj, anëtar

  
Selman Hoti, anëtar

  
Izet Rushiti, anëtar

**KREU IV - SHTOJCAT**
**10 SHTOJCA PËR BILANCET E ENERGJISË ELEKTRIKE**

Kjo shtojcë paraqet hollësitë për pyetëtorët që do të shpërndahen për qëllim të mbledhjes së informatave dhe të dhënave të nevojshme për përgatitjen e bilanceve të energjisë. Pyetëtorët do të ju dërgohen të gjithë atyre palëve, të dhënat dhe informatat e të cilave konsiderohen të nevojshme për përgatitjen e bilanceve të energjisë. Gjatë përpunimit të këtyre të dhënave, në rastet kur palët i shënojnë të dhënat si konfidenciale, atëherë KOSTT duhet të këtë parasysht trajtimin me konfidencialitet të atyre të dhënave. Për qasje më të lehtë nga palët, pyetëtorët do të lëshohen në formatin EXCEL, prandaj formati i tyre mund të ndryshojë pak nga ky i paraqitur në këtë dokument. Sidoqoftë, përmbajtja duhet të mbetet njëjtë.

|   | <b>Bilanci Vjetor i Energjisë</b>  | <b>Bilanci Afatgjatë i Energjisë</b>                                     |
|---|--|--|
| Prodhuesit  | Po   | Po   |
| OSSH (Shpërndarja)  | Po   | Po   |
| Furnizuesit e licencuar   | Po   | Po   |
| Konsumatorët e kyçur në nivelin e tensionit 110 kV apo më lartë | Nëse nuk gëzojnë të drejtën e shërbimit universal dhe janë vetëfurnizues | Nëse nuk gëzojnë të drejtën e shërbimit universal dhe janë vetëfurnizues |

**10.1 SHTOJCA A - ORARET KOHORE PËR BILANCET E ENERGJISË ELEKTRIKE**
**Tabela A1) - Afatet kohore për Bilancet e energjisë elektrike**

|                                       | Qershor  | Korrik  | Gusht                                      | Shtator  | Tetor   | Nëntor  | Dhjetor  |
|---------------------------------------|--|---|--|--|---|---|--|
| <b>Bilancet e Energjisë Elektrike</b> | Në rast se ndryshon formati i bilancit nga versioni paraprak, ZRRE dërgon shkresë zyrtare në OST për përfshirjen e të dhënave të caktuara në bilanc. OST përgatit pyetësorët i dërgon tek palët. | Palët i plotësojnë pyetësorët dhe i dërgojnë në OST | OST përgatit draftin fillestar të Bilancit | Pas marrjes së mendimit nga Ministria, OST dorëzon draftin fillestar të Bilancit në ZRRE | Ndryshimet eventuale në Bilanc dhe dorëzimi për miratim i versionit final në ZRRE | Rishikimi i draftit final të Bilancit nga ana e ZRRE, dhe në qoftë se ka vërejtje, dorëzimi i tyre në OST. Finalizimi i dokumentit nga OST. | Miratimi i Bilancit të Energjisë Elektrike nga Bordi i ZRRE-së, dhe publikimi i Bilancit të unifikuar në faqen elektronike zyrtare të ZRRE-së. |

**10.2 SHTOJCA B - PYETËSORI PËR MINISTRINË E ZHVILLIMIT EKONOMIK**
**Tabela B1) - Projektionet e Zhvillimit Ekonomik:**

| MZhe TË DHËNAT NE 10 VITET E ARDHSHME (Data for next 10 years) SKENARI (scenario ).....                                     |     |      |     |     |     |     |     |     |     |     |     |      |
|---|-----|------|-----|-----|-----|-----|-----|-----|-----|-----|-----|------|
| TC e reja nga Linjiti - Fuqia, Energjia<br>(New Power Station – Capacity and Energy)  |     | n[1] | n+1 | n+2 | n+3 | n+4 | n+5 | n+6 | n+7 | n+8 | n+9 | n+10 |
| TC e reja nga Linjiti – Kapaciteti i instaluar<br>(New PP -Installed capacity)  | MW  |      |     |     |     |     |     |     |     |     |     |      |
| TC e reja nga Linjiti – Bruto prodhimi<br>(New PP - Bruto coal Production)  | GWh |      |     |     |     |     |     |     |     |     |     |      |
|   |     |      |     |     |     |     |     |     |     |     |     |      |
| HC –të mbi 10 MW (over 10MW)  |     | n    | n+1 | n+2 | n+3 | n+4 | n+5 | n+6 | n+7 | n+8 | n+9 | n+10 |
| HC – Kapaciteti I Instaluar (Installed Capacity)  | MW  |      |     |     |     |     |     |     |     |     |     |      |
| HC – Bruto prodhimi   | GWh |      |     |     |     |     |     |     |     |     |     |      |
|   |     |      |     |     |     |     |     |     |     |     |     |      |
| HC- nën 10 MW (under 10MW)  |     | n    | n+1 | n+2 | n+3 | n+4 | n+5 | n+6 | n+7 | n+8 | n+9 | n+10 |
| HC- Kapaciteti i instaluar (Installed Capacity)   | MW  |      |     |     |     |     |     |     |     |     |     |      |
| HC- Bruto prodhimi (Bruto Energy Production)  | GWh |      |     |     |     |     |     |     |     |     |     |      |
|   |     |      |     |     |     |     |     |     |     |     |     |      |
| Burimet tjera te renovueshme-BRE (Nga era, biomasa, solar etj) –<br>Fuqia, Energjia (Other renewable sources) Power, Energy |     | n    | n+1 | n+2 | n+3 | n+4 | n+5 | n+6 | n+7 | n+8 | n+9 | n+10 |
| BRE - Kapaciteti i instaluar (RES - Installed capacity)   | MW  |      |     |     |     |     |     |     |     |     |     |      |
| BRE - Bruto Prodhimi (RES - Bruto Energy Production)  | GWh |      |     |     |     |     |     |     |     |     |     |      |

**Tabela B2) - Skenarët e Zhvillimit Ekonomik për GDP:**

| MZHE - TE DHENAT NE 10 VITET E ARDHSHME (Data for next 10 years) |   |   |     |     |     |     |     |     |     |     |     |      |
|--|---|---|-----|-----|-----|-----|-----|-----|-----|-----|-----|------|
| <i>SKENARI BAZË (Base Scenario)</i>                              |   | n | n+1 | n+2 | n+3 | n+4 | n+5 | n+6 | n+7 | n+8 | n+9 | n+10 |
| GDP  | % |   |     |     |     |     |     |     |     |     |     |      |

| <i>SKENARI I ULËT (Low Scenario)</i> |   | n | n+1 | n+2 | n+3 | n+4 | n+5 | n+6 | n+7 | n+8 | n+9 | n+10 |
|--------------------------------------|---|---|-----|-----|-----|-----|-----|-----|-----|-----|-----|------|
| GDP                                  | % |   |     |     |     |     |     |     |     |     |     |      |

| <i>SKENARI I LARTË (High Scenario)</i> |   | n | n+1 | n+2 | n+3 | n+4 | n+5 | n+6 | n+7 | n+8 | n+9 | n+10 |
|--|---|---|-----|-----|-----|-----|-----|-----|-----|-----|-----|------|
| GDP                                    | % |   |     |     |     |     |     |     |     |     |     |      |

### 10.3 SHTOJCA C - PYETËSORËT PËR BILANCIN VJETOR TË ENERGJISË ELEKTRIKE

Kjo pjesë paraqet pyetësorët të cilët OST do t'i dërgojë te palët, në mënyrë që të mund të plotësohet Bilanci Vjetorë I Energjisë Elektrike.

**Tabela C1) – Pyetësor për kompanitë gjeneruese për kapacitetet e instaluar**

Gjeneratori ..... Njësia prodhuese .....

| Kapacitetet e instaluar (installed capacity) |  |                                 |      |                               |      |
|--|--|---------------------------------|------|-------------------------------|------|
| Viti i lëshimit në punë (Date)               | Kapaciteti i instaluar MW (Installed Capacity) | Fuqia në dispozicion MW (Power) |      | Minimumi teknik MW (Tech Min) |      |
|  |  | Gjenerator                      | Prag | Gjenerator                    | Prag |
|  |  |                                 |      |                               |      |
|  |  |                                 |      |                               |      |
|  |  |                                 |      |                               |      |

**Tabela C2) – Pyetësor për parashikim të prodhimit nga kompanitë gjeneruese me linjit (apo lëndë tjera fosile)**

Planifikimi i prodhimit për vitin aktual (Planned Production for Actual year). Termocentrali.....

| Planifikimi i prodhimit (Planned Production)   |     |                  |               |                 |            |             |         |              |             |              |                   |              |                 |                  |
|--|-----|------------------|---------------|-----------------|------------|-------------|---------|--------------|-------------|--------------|-------------------|--------------|-----------------|------------------|
| Muaji (Month)  |     | Gjithsej (Total) | Janar January | Shkurt February | Mars March | Prill April | Maj May | Qershor June | Korrik July | Gusht August | Shtator September | Tetor ctober | Nëntor November | Dhjetor December |
| Prodhimi në gjenerator (Gross Production)  | MWh |                  |               |                 |            |             |         |              |             |              |                   |              |                 |                  |
| Shpenzimet vetanake (Self-consumption)   | MWh |                  |               |                 |            |             |         |              |             |              |                   |              |                 |                  |
| Prodhimi në prag të transmetimit (Net Production)  | MWh |                  |               |                 |            |             |         |              |             |              |                   |              |                 |                  |
| Shpenzimet e gjenerimit nga transmetimi (Energjia e marrur nga Sistemi i Transmetimit për Shpenzime Vetanake) (Energy from TS) | MWh |                  |               |                 |            |             |         |              |             |              |                   |              |                 |                  |

Shënim:

Ju lutem referohuni në Figurën 1 të këtij dokumenti për shpjegim të numërimit të njehsorëve ku:

1. Prodhimi bruto i referohet leximit të njehsorëve M1, M6, M10, M13, M16.
2. Konsumi vetanak nga skemat e brendshme i referohet leximit të njehsorëve M2, M7, M11, M14, M17.
3. Konsumi vetanak nga transmetimi i referohet leximit të njehsorëve M4, M5, M9, M19-M22.

Planifikimi i konsumit të naftës dhe mazutit për vitin aktual (Planned liquid fuel consumption for Actual year). Termocentrali.....

| Planifikimi i i konsumit të naftës dhe mazutit (Planned liquid fuel consumption) |     |                |               |                 |            |             |         |              |             |              |                   |               |                 |                  |
|--|-----|----------------|---------------|-----------------|------------|-------------|---------|--------------|-------------|--------------|-------------------|---------------|-----------------|------------------|
| Muaji (Month)  |     | Gjithsej Total | Janar January | Shkurt February | Mars March | Prill April | Maj May | Qershor June | Korrik July | Gusht August | Shtator September | Tetor October | Nëntor November | Dhjetor December |
| Shpenzimi i HFO (HFO consumption)  | ton |                |               |                 |            |             |         |              |             |              |                   |               |                 |                  |
| Shpenzimi i Naftës (Oil consumption)   | ton |                |               |                 |            |             |         |              |             |              |                   |               |                 |                  |



**Tabela C3) - Emetimet specifike (specific emissions)**

Termocentrali ..... Blloku i prodhimit.....

| Emetimet e paralogaritura për vitin aktual (calculated emissions in actual year) |   |               |                 |                 |                 |                                      |
|--|---|---------------|-----------------|-----------------|-----------------|--------------------------------------|
| Muajt (Month)  | Prodhimi në gjenerator<br>(Energy Production) | Pluhur (dust) | SO <sub>2</sub> | NO <sub>x</sub> | CO <sub>2</sub> | Prodhimi i hirit<br>(Ash production) |
|  | MWh   | t             | t               | t               | t               | t                                    |
| Janar (January)  |   |               |                 |                 |                 |                                      |
| Shkurt (February)  |   |               |                 |                 |                 |                                      |
| Mars (March)   |   |               |                 |                 |                 |                                      |
| Prill (April)  |   |               |                 |                 |                 |                                      |
| Maj (May)  |   |               |                 |                 |                 |                                      |
| Qershor (June)   |   |               |                 |                 |                 |                                      |
| Korrik (July)  |   |               |                 |                 |                 |                                      |
| Gusht (August)   |   |               |                 |                 |                 |                                      |
| Shtator (September)  |   |               |                 |                 |                 |                                      |
| Tetor (October)  |   |               |                 |                 |                 |                                      |
| Nëntor (November)  |   |               |                 |                 |                 |                                      |
| Dhjetor (December)   |   |               |                 |                 |                 |                                      |
| Gjithsej (Total)   |   |               |                 |                 |                 |                                      |
| Për njësi (Per unit)   | (kg/MWh)                                      | 1.8           | 2.88            | 3.07            | 1143            | 236                                  |

**Tabela C4) - Dinamika e prodhimit dhe konsumit të qymyrit të njomë dhe gjendja në depo (production, consumption sales and stock of coal)**

Termocentrali .....

| <b>Prodhimi dhe konsumi i qymyrit (production, consumption of coal)</b> |   |   |   |                          |
|---|---|---|---|--------------------------|
| <b>Muajt (Months)</b>   | <b>Prodhimi i qymyrit<br/>(Coal Production)</b> | <b>Konsumi i qymyrit<br/>(Coal Consumption)</b> | <b>Tregu<br/>(Sales to third parties)</b> | <b>DEPO<br/>(Stocks)</b> |
| Janar (January)   |   |   |   |                          |
| Shkurt (February)   |   |   |   |                          |
| Mars (March)  |   |   |   |                          |
| Prill (April)   |   |   |   |                          |
| Maj (May)   |   |   |   |                          |
| Qershor (June)  |   |   |   |                          |
| Korrik (July)   |   |   |   |                          |
| Gusht (August)  |   |   |   |                          |
| Shtator (September)   |   |   |   |                          |
| Tetor (October)   |   |   |   |                          |
| Nëntor (November)   |   |   |   |                          |
| Dhjetor (December)  |   |   |   |                          |
| Gjithsej (Total)  |   |   |   |                          |

**Tabela C5) - Pyetësor për kompanitë e prodhimit me lëndë jo fosile**

Prodhimi i planifikuar i energjisë elektrike për vitin ..... (Planned Energy Production for year ..... )

Centrali: .....

| Prodhimi i planifikuar i energjisë elektrike (Planned Energy Production) |                |               |                 |            |             |         |              |             |              |                   |               |                 |                  |
|--|----------------|---------------|-----------------|------------|-------------|---------|--------------|-------------|--------------|-------------------|---------------|-----------------|------------------|
| Muaji (Month)  | Gjithsej Total | Janar January | Shkurt February | Mars March | Prill April | Maj May | Qershor June | Korrik July | Gusht August | Shtator September | Tetor October | Nëntor November | Dhjetor December |
| Gjeneratori G1   |                |               |                 |            |             |         |              |             |              |                   |               |                 |                  |
| Gjeneratori Gn   |                |               |                 |            |             |         |              |             |              |                   |               |                 |                  |
| Total  |                |               |                 |            |             |         |              |             |              |                   |               |                 |                  |

**Tabela C6) - Pyetësorët e remoteve për kompanitë e prodhimit**

Remontet dhe revizionet e planifikuara për vitin ..... (Planned outages for Maintenance or refurbishment for year.....)

| Remontet dhe revizionet e planifikuara (Planned outages for Maintenance or refurbishment) |                |               |                 |            |             |         |              |             |              |                   |               |                 |                  |
|---|----------------|---------------|-----------------|------------|-------------|---------|--------------|-------------|--------------|-------------------|---------------|-----------------|------------------|
| Muaji (Month)   | Gjithsej Total | Janar January | Shkurt February | Mars March | Prill April | Maj May | Qershor June | Korrik July | Gusht August | Shtator September | Tetor October | Nëntor November | Dhjetor December |
| Gjeneratori G1  |                |               |                 |            |             |         |              |             |              |                   |               |                 |                  |
| Gjeneratori Gn  |                |               |                 |            |             |         |              |             |              |                   |               |                 |                  |
| Total Ri, Re, R   |                |               |                 |            |             |         |              |             |              |                   |               |                 |                  |

 Shënim: **Ri** i referohet Riparimeve, **Re**- Revizioneve dhe **R**-Rezerves

**Tabela C7) - Pyetësor për ossh/furnizues**

Kërkesa e konsumatorëve në Rrjetin Distributiv (Consumer demand in distribution)

| Kërkesa e konsumatorëve në Rrjetin Distributiv (Consumer demand in distribution) |                |                  |                    |               |                |            |                 |                |                 |                      |                  |                    |                     |
|--|----------------|------------------|--------------------|---------------|----------------|------------|-----------------|----------------|-----------------|----------------------|------------------|--------------------|---------------------|
| Muaji (Month)  | Gjithsej Total | Janar<br>January | Shkurt<br>February | Mars<br>March | Prill<br>April | Maj<br>May | Qershor<br>June | Korrik<br>July | Gusht<br>August | Shtator<br>September | Tetor<br>October | Nëntor<br>November | Dhjetor<br>December |
| Kërkesa e Distribucionit<br>(Distr. demand)                                      |                |                  |                    |               |                |            |                 |                |                 |                      |                  |                    |                     |
| HC Distributive dhe me BRE<br>(Distr. HP and Wind)                               |                |                  |                    |               |                |            |                 |                |                 |                      |                  |                    |                     |
| Në disponim<br>(Available)   |                |                  |                    |               |                |            |                 |                |                 |                      |                  |                    |                     |
| Dërgimi<br>(delivered)   |                |                  |                    |               |                |            |                 |                |                 |                      |                  |                    |                     |
| 35kV   |                |                  |                    |               |                |            |                 |                |                 |                      |                  |                    |                     |
| 10(20)kV   |                |                  |                    |               |                |            |                 |                |                 |                      |                  |                    |                     |
| 0,4kV  |                |                  |                    |               |                |            |                 |                |                 |                      |                  |                    |                     |
| Amvisni<br>(Household)   |                |                  |                    |               |                |            |                 |                |                 |                      |                  |                    |                     |
| Rrjeti Distributiv neto<br>(Nett Distr.)   |                |                  |                    |               |                |            |                 |                |                 |                      |                  |                    |                     |
| Humbjet teknike<br>(Technical losses)  |                |                  |                    |               |                |            |                 |                |                 |                      |                  |                    |                     |
| Humbjet komerciale (Comm.<br>losses)   |                |                  |                    |               |                |            |                 |                |                 |                      |                  |                    |                     |
| Humbjet e Tejkaluara (Exceeded<br>Losses)  |                |                  |                    |               |                |            |                 |                |                 |                      |                  |                    |                     |
| Gjithsej humbjet në rrjetin distrib<br>(Total Losses in distribution<br>network) |                |                  |                    |               |                |            |                 |                |                 |                      |                  |                    |                     |

**Tabela C8) - Pyetësor për furnizues për importin e konsumatorëve të rregulluar**

| Pyetësori për furnizuesin për importin e konsumatorëve të rregulluar |                 |               |                 |            |             |         |              |             |              |                   |               |                 |                  |
|--|-----------------|---------------|-----------------|------------|-------------|---------|--------------|-------------|--------------|-------------------|---------------|-----------------|------------------|
| Muajt (Month)/MWh  | Gjithsejt Total | Janar January | Shkurt February | Mars March | Prill April | Maj May | Qershor June | Korrik July | Gusht August | Shtator September | Tetor October | Nëntor November | Dhjetor December |
| Import për konsumator të rregulluar                                  | 0               |               |                 |            |             |         |              |             |              |                   |               |                 |                  |

**Tabela C9) - Pyetësor për furnizues për importin e konsumatorëve të parregulluar**

| Pyetësori për furnizuesin për importin e konsumatorëve të parregulluar |                 |               |                 |            |             |         |              |             |              |                   |               |                 |                  |
|--|-----------------|---------------|-----------------|------------|-------------|---------|--------------|-------------|--------------|-------------------|---------------|-----------------|------------------|
| Muajt (Month)/MWh  | Gjithsejt Total | Janar January | Shkurt February | Mars March | Prill April | Maj May | Qershor June | Korrik July | Gusht August | Shtator September | Tetor October | Nëntor November | Dhjetor December |
| Import për konsumator të parregulluar                                  | 0               |               |                 |            |             |         |              |             |              |                   |               |                 |                  |

**Tabela C10) - Pyetësor për konsumatorët e kyçur në nivelin e tensionit 110 kV apo më lartë**

Konsumatori .....

| Kërkesa e konsumatorit për energji |               |                                 |    |       |                                     |    |       |
|------------------------------------|---------------|---------------------------------|----|-------|-------------------------------------|----|-------|
| Muaji (Month)                      | Fuqia (Power) | Energjia Aktive (Active Energy) |    |       | Energjia Reaktive (Reactive Energy) |    |       |
|                                    | Pmax          | TL                              | TU | TL+TU | TL                                  | TU | TL+TU |
|                                    | MW            | MWh                             |    |       | MVArh                               |    |       |
| Janar (January)                    |               |                                 |    |       |                                     |    |       |
| Shkurt (February)                  |               |                                 |    |       |                                     |    |       |
| Mars (March)                       |               |                                 |    |       |                                     |    |       |
| Prill (April)                      |               |                                 |    |       |                                     |    |       |
| Maj (May)                          |               |                                 |    |       |                                     |    |       |
| Qershor (June)                     |               |                                 |    |       |                                     |    |       |
| Korrik (July)                      |               |                                 |    |       |                                     |    |       |
| Gusht (August)                     |               |                                 |    |       |                                     |    |       |
| Shtator (September)                |               |                                 |    |       |                                     |    |       |
| Tetor (October)                    |               |                                 |    |       |                                     |    |       |
| Nëntor (November)                  |               |                                 |    |       |                                     |    |       |
| Dhjetor (December)                 |               |                                 |    |       |                                     |    |       |
| Total                              |               |                                 |    |       |                                     |    |       |

Shënim: TL është Tarifa e Lartë (07:00 deri 22:00 në dimër dhe 08:00 deri 23:00 në verë), TU është Tarifë e ulët (22:00 deri 07:00 në dimër dhe 23:00 deri 08:00 në verë)

## 10.4 SHTOJCA D - PYETËSORËT PËR BILANCIN AFATGJATË TË ENERGJISË ELEKTRIKE

**Tabela D1) - Pyetësor për kompanitë e prodhimit me centrale me djegie të linjtit (apo lëndë tjera fosile)**

Centrali.....

| <i>Planifikimi i prodhimit për 10 vitet (Planned Production)</i>  |        |   |     |     |     |     |     |     |     |     |     |      |
|---|--------|---|-----|-----|-----|-----|-----|-----|-----|-----|-----|------|
| (Nga lloji i lënd.djegëse)- prodhimi & sasia e lëndës djegëse (Fuel Type – Production and amount of fuel) | Njësia | n | n+1 | n+2 | n+3 | n+4 | n+5 | n+6 | n+7 | n+8 | n+9 | n+10 |
| Bruto prodhimi i energjisë nga thëngjilli<br>(Gross Energy Production - lignite)                          | GWh    |   |     |     |     |     |     |     |     |     |     |      |
| Bruto prodhimi i energjisë nga HFO<br>(Bruto production Heavy Fuel Oil)                                   | GWh    |   |     |     |     |     |     |     |     |     |     |      |
| Bruto prodhimi i energjisë nga Nafta<br>(Bruto production from Oil)                                       | GWh    |   |     |     |     |     |     |     |     |     |     |      |
| Shpenzimi i lignitit<br>(Lignit consumption)  | ton    |   |     |     |     |     |     |     |     |     |     |      |
| Shpenzimi i HFO<br>(HFO consumption)  | ton    |   |     |     |     |     |     |     |     |     |     |      |
| Shpenzimi i Naftës<br>(Oil consumption)   | ton    |   |     |     |     |     |     |     |     |     |     |      |
| Rezervat e lignitit<br>(Reserves)   | ton    |   |     |     |     |     |     |     |     |     |     |      |

Shënim: Nëse karburantet e rënda (HFO) dhe nafta përdoren vetëm për startim (start-up) dhe si karburant plotësues kur kualiteti i linjtit është i ulët, atëherë pranohet se çdo parashikim i karburantit që përdoret nuk mund të jetë i saktë.

**Tabela D2) - Pyetësor për kompanitë e prodhimit për të dhënat historike**

Centrall..... Numri i njësisë gjeneruese: .....

| <i>TC prodhimi në 3 vitet e kaluara (Production during last 3 years)</i> |        |     |     |     |
|--|--------|-----|-----|-----|
| Prodhimi (Production)  | Njësia | n-3 | n-2 | n-1 |
| Bruto prodhimi (Gross Production)  | GWh    |     |     |     |
| Shpenzimi vetanak (Self-consumption)                                     | GWh    |     |     |     |
| Neto prodhimi (Nett production)  | GWh    |     |     |     |



**Tabela D3) - Pyetësor për kompanitë e prodhimit për të dhënat për parashikim**

Kompania.....

| TC PRODHIMI NE 10 VITET E ARDHSHME (Predicted production for next 10 years)                          |         |   |     |     |     |     |     |     |     |     |     |      |
|--|---------|---|-----|-----|-----|-----|-----|-----|-----|-----|-----|------|
| Prodhimi (Production)  |         | n | n+1 | n+2 | n+3 | n+4 | n+5 | n+6 | n+7 | n+8 | n+9 | n+10 |
| Bruto prodhimi (Gross Production)  | GWh     |   |     |     |     |     |     |     |     |     |     |      |
| Shpenzimi vetanak (Self consumption)   | GWh     |   |     |     |     |     |     |     |     |     |     |      |
| Neto prodhimi (Nett production)  | GWh     |   |     |     |     |     |     |     |     |     |     |      |
| Kapaciteti (Capacity)  |         |   |     |     |     |     |     |     |     |     |     |      |
| Kapaciteti i instaluar (Installed Capacity)  | MW      |   |     |     |     |     |     |     |     |     |     |      |
| Kapaciteti neto (nett capacity)  | MW      |   |     |     |     |     |     |     |     |     |     |      |
| Kapaciteti neto në dispozicion<br>(net available capacity)   | MW      |   |     |     |     |     |     |     |     |     |     |      |
| Minimumi teknik (Technical Minimum)  | MW      |   |     |     |     |     |     |     |     |     |     |      |
| Parametrat e besueshmërisë (Reliability params.)   |         |   |     |     |     |     |     |     |     |     |     |      |
| Dalje nga puna (mirëmb.e planifikuar)<br>(Major Planned outages)                                     | ditë    |   |     |     |     |     |     |     |     |     |     |      |
| Dalje nga puna (mirëmb. e paplanifikuar)<br>(Maintenance)  | ditë    |   |     |     |     |     |     |     |     |     |     |      |
| Mirëmbajtja (0=revizion, 1=remont, 2=riparim)<br>(Maintenance: )0=revision, refurbishment, repairs). | 0,1,2   |   |     |     |     |     |     |     |     |     |     |      |
| Emetimet i gazrave (Pollutant emissions)   |         |   |     |     |     |     |     |     |     |     |     |      |
| SO <sub>2</sub>  | ton/vit |   |     |     |     |     |     |     |     |     |     |      |
| NO <sub>x</sub>  | ton/vit |   |     |     |     |     |     |     |     |     |     |      |
| CO <sub>2</sub>  | ton/vit |   |     |     |     |     |     |     |     |     |     |      |
| Pluhuri (Dust)   | ton/vit |   |     |     |     |     |     |     |     |     |     |      |
| Hiri (Ash)   | ton/vit |   |     |     |     |     |     |     |     |     |     |      |

Shënim: Konsumi vetanak përfshin energjinë e shpenzuar të centraleve nga sistemi i brendshëm dhe Sistemi i Transmetimit.

**Tabela D4) - Pyetësor për kompanitë gjeneruese (hidrocentrale, erë, solare dhe biomasë )**

Centrali .....Njësia .....

| <b>Gjenerimi ne 10 vitet e ardhshme (Generation for net 10 year)</b>                                 |       |   |     |     |     |     |     |     |     |     |     |      |
|--|-------|---|-----|-----|-----|-----|-----|-----|-----|-----|-----|------|
| Prodhimi<br>(Production)   |       | n | n+1 | n+2 | n+3 | n+4 | n+5 | n+6 | n+7 | n+8 | n+9 | n+10 |
| Bruto prodhimi<br>(Gross Production)   | GWh   |   |     |     |     |     |     |     |     |     |     |      |
| Shpenzimi vetanak<br>(Self consumption)  | GWh   |   |     |     |     |     |     |     |     |     |     |      |
| Neto prodhimi<br>(Nett production)   | GWh   |   |     |     |     |     |     |     |     |     |     |      |
| Kapaciteti<br>(Capacity)   |       |   |     |     |     |     |     |     |     |     |     |      |
| Kapaciteti i instaluar<br>(Installed Capacity)   | MW    |   |     |     |     |     |     |     |     |     |     |      |
| Kapaciteti neto<br>(nett capacity)   | MW    |   |     |     |     |     |     |     |     |     |     |      |
| Kapaciteti neto në dispozicion<br>(net available capacity)   | MW    |   |     |     |     |     |     |     |     |     |     |      |
| Minimumi teknik<br>(Technical Minimum)   | MW    |   |     |     |     |     |     |     |     |     |     |      |
| Parametrat e besueshmërisë<br>(Reliabilitty params.)   |       |   |     |     |     |     |     |     |     |     |     |      |
| Dalje nga puna (mirëmb.e planifikuar)<br>(O utages Planned)  | ditë  |   |     |     |     |     |     |     |     |     |     |      |
| Dalje nga puna (mirëmb. e paplanifikuar)<br>(O utages Nonplanned)                                    | ditë  |   |     |     |     |     |     |     |     |     |     |      |
| Mirëmbajtja (0=revizion, 1=remont, 2=riparim)<br>(Maintenance: )0=revision, refurbishment, repairs). | 0,1,2 |   |     |     |     |     |     |     |     |     |     |      |

**Tabela D5) - Pyetësor për KOSTT/OSSH/furnizues për importe/eksporte**

Pyetësor për .....

| <i>Të dhënat për 10 vitet e ardhshme (for next 10 years)</i> |                                      |   |     |     |     |     |     |     |     |     |     |      |
|--|--------------------------------------|---|-----|-----|-----|-----|-----|-----|-----|-----|-----|------|
| Import-Eksport (MWh)   | Tarifa (Tariff)                      | n | n+1 | n+2 | n+3 | n+4 | n+5 | n+6 | n+7 | n+8 | n+9 | n+10 |
| Importet e planifikuara<br>(Planned imports)                 | Tarifa e lartë (TL)<br>(High Tariff) |   |     |     |     |     |     |     |     |     |     |      |
|  | Tarifa e ulët (TU)<br>(Low Tariff)   |   |     |     |     |     |     |     |     |     |     |      |
| Eksportet e planifikuara<br>(Planned exports)                | Tarifa e lartë (TL)<br>(High Tariff) |   |     |     |     |     |     |     |     |     |     |      |
|  | Tarifa e ulët (TU)<br>(Low Tariff)   |   |     |     |     |     |     |     |     |     |     |      |

**Tabela D6) - Pyetësor për OSSH për të dhënat historike**

| <b>Të dhëna të distribucionit për 3 vitet paraprake (Distribution Data for the previous 3 years)</b>  |   |            |            |            |
|---|---|------------|------------|------------|
| <b>KONSUMI NETO I ENERGJISË NË DISTRIBUCION SIPAS KATEGORIZIMIT TE KONSUMIT [MWh]<br/>Net consumption of energy in distribution by type</b> | <b>Nr i konsumatorëve (Number of customers)</b> | <b>n-3</b> | <b>n-2</b> | <b>n-1</b> |
| Konsumatorët shtëpiak (Household Customers)   |   |            |            |            |
| Konsumatorët komercial (Commercial Customers)   |   |            |            |            |
| Konsumatorët industrial, (Industrial Customers)   |   |            |            |            |
| Totali-konsumi neto (MWh) (Nett consumption)  |   |            |            |            |
| <b>HUMBJET E ENERGJISE EL. NE DISTRIBUCION (Distribution Losses)</b>  |   |            |            |            |
|   |   | <b>n-3</b> | <b>n-2</b> | <b>n-1</b> |
| Humbjet teknike (Technical losses)  | MWh   |            |            |            |
| Humbjet komerciale (Commercial losses)  | MWh   |            |            |            |
| Humbjet e tejkaluara (Exceeded Losses)  | MWh   |            |            |            |
| Total (MWh)   | MWh   |            |            |            |
| <b>BRUTO KONSUMI NE DISTRIBUCION (Gross consumption in distribution)</b>  |   |            |            |            |
|   |   | <b>n-3</b> | <b>n-2</b> | <b>n-1</b> |
| Total   | MWh   |            |            |            |
| <b>KONSUMI I MATUR NE DISTRIBUCION SIPAS NIVELIT TE TENSIONIT (Metered consumption by voltage level)</b>                                    |   |            |            |            |
|   |   | <b>n-3</b> | <b>n-2</b> | <b>n-1</b> |
| Niveli 35kV (level)   | MWh   |            |            |            |
| Niveli 10(20) kV (level)  | MWh   |            |            |            |
| Niveli 0.4kV Industria/Komercial (Industrial /Commercial)   | MWh   |            |            |            |
| Niveli 0.4kV Amvisëria (Household)  | MWh   |            |            |            |
| Total   | MWh   |            |            |            |
| <b>NGARKESA MAKSIMALE NE DISTRIBUCION (Max. load on distribution system)</b>  |   |            |            |            |
|   | <b>MW</b>                                       | <b>n-3</b> | <b>n-2</b> | <b>n-1</b> |
| NETO NGARKESA (Nett load)   | MW  |            |            |            |
| Humbjet teknike ne Distribucion gjate ngarkesës maksimale (Technical distribution losses at peak demand)                                    | MW  |            |            |            |
| Bruto ngarkesa (gross load)   | MW  |            |            |            |

**Tabela D7) - Pyetësor për OSSH për të dhënat për parashikimin afatgjatë**

| Të dhëna të distribucionit për 10 vitet e ardhshme (Distribution Data for next 10 years)                                  |                              |          |            |            |            |            |            |            |            |            |            |             |
|---|------------------------------|----------|------------|------------|------------|------------|------------|------------|------------|------------|------------|-------------|
| <b>Konsumi neto I energjise ne distribucion sipas kategorizimit te konsumit - (Nett energy consumption by type) [MWh]</b> | <b>Numri i konsumatorëve</b> | <b>n</b> | <b>n+1</b> | <b>n+2</b> | <b>n+3</b> | <b>n+4</b> | <b>n+5</b> | <b>n+6</b> | <b>n+7</b> | <b>n+8</b> | <b>n+9</b> | <b>n+10</b> |
| Konsumatorët e brendshëm (Internal Customers)   |                              |          |            |            |            |            |            |            |            |            |            |             |
| Konsumatorët shtëpiak (Household Customers)   |                              |          |            |            |            |            |            |            |            |            |            |             |
| Konsumatorët komercial (Commercial Customers)   |                              |          |            |            |            |            |            |            |            |            |            |             |
| Konsumatorët industrial (Industrial Customers)  |                              |          |            |            |            |            |            |            |            |            |            |             |
| <b>Totali-konsumi neto (MWh) Nett consumption</b>   |                              |          |            |            |            |            |            |            |            |            |            |             |
| <b>Humbjet e energjise elektrike ne distribucion (Distribution Losses)</b>  |                              |          |            |            |            |            |            |            |            |            |            |             |
|   | <b>MWh</b>                   | <b>n</b> | <b>n+1</b> | <b>n+2</b> | <b>n+3</b> | <b>n+4</b> | <b>n+5</b> | <b>n+6</b> | <b>n+7</b> | <b>n+8</b> | <b>n+9</b> | <b>n+10</b> |
| Humbjet teknike (Technical Losses)  | MWh                          |          |            |            |            |            |            |            |            |            |            |             |
| Humbjet komerciale (Commercial Losses)  | MWh                          |          |            |            |            |            |            |            |            |            |            |             |
| Humbjet e Tejkaluara (Exceeded Losses)  | MWh                          |          |            |            |            |            |            |            |            |            |            |             |
| <b>Total (MWh)</b>  | <b>MWh</b>                   |          |            |            |            |            |            |            |            |            |            |             |
| <b>Konsumi I matur ne distribucion sipas nivelit te tensionit (Metered Consumption)</b>                                   |                              |          |            |            |            |            |            |            |            |            |            |             |
|   | <b>MWh</b>                   | <b>n</b> | <b>n+1</b> | <b>n+2</b> | <b>n+3</b> | <b>n+4</b> | <b>n+5</b> | <b>n+6</b> | <b>n+7</b> | <b>n+8</b> | <b>n+9</b> | <b>n+10</b> |
| Niveli 35kV (level)   | MWh                          |          |            |            |            |            |            |            |            |            |            |             |
| Niveli 10(20) kV (level)  | MWh                          |          |            |            |            |            |            |            |            |            |            |             |
| Niveli 0.4kV Industrial/komercial   | MWh                          |          |            |            |            |            |            |            |            |            |            |             |
| Niveli 0.4kV Amvisëria (Household)  | MWh                          |          |            |            |            |            |            |            |            |            |            |             |
| <b>Total</b>  | <b>MWh</b>                   |          |            |            |            |            |            |            |            |            |            |             |
| <b>Ngarkesa maksimale ne distribucion (Peak load in distribution)</b>   |                              |          |            |            |            |            |            |            |            |            |            |             |
|   | <b>MW</b>                    | <b>n</b> | <b>n+1</b> | <b>n+2</b> | <b>n+3</b> | <b>n+4</b> | <b>n+5</b> | <b>n+6</b> | <b>n+7</b> | <b>n+8</b> | <b>n+9</b> | <b>n+10</b> |
| <b>Neto ngarkesa (Nett laod)</b>  | <b>MW</b>                    |          |            |            |            |            |            |            |            |            |            |             |
| Humbjet teknike ne Distribucion gjate ngarkesës maksimale (Technical Losses during peak demand)                           | MW                           |          |            |            |            |            |            |            |            |            |            |             |
| <b>Bruto ngarkesa (gross load)</b>  | <b>MW</b>                    |          |            |            |            |            |            |            |            |            |            |             |

**Tabela D8) - Pyetësor për konsumatorët e kyçur në nivelin e tensionit 110 kV apo më lartë**

Kompania .....

| Konsumi i energjisë për 10 vitet e ardhshme (consumption for 10 years in the future) |               |   |     |     |     |     |     |     |     |     |     |      |
|--|---------------|---|-----|-----|-----|-----|-----|-----|-----|-----|-----|------|
| KËRKESA E ENERGJISË<br>(ENERGY DEMAND)   |               | n | n+1 | n+2 | n+3 | n+4 | n+5 | n+6 | n+7 | n+8 | n+9 | n+10 |
| Skenari Bazë (Më real) (Base Scenario)   | GWh           |   |     |     |     |     |     |     |     |     |     |      |
| Skenari i Lartë (Më optimist) (High Scenario)  | GWh           |   |     |     |     |     |     |     |     |     |     |      |
| Skenari i Ulët (Pesimist) (Low Scenario)   | GWh           |   |     |     |     |     |     |     |     |     |     |      |
| KËRKESA MAKSIMALE E ENERGJISË<br>(MAXIMUM POWER DEMAND)                              |               |   |     |     |     |     |     |     |     |     |     |      |
| Skenari Bazë (Base Scenario)   | MW            |   |     |     |     |     |     |     |     |     |     |      |
| Skenari i Lartë ( High Scenario)   | MW            |   |     |     |     |     |     |     |     |     |     |      |
| Skenari i Ulët (Low Scenario)  | MW            |   |     |     |     |     |     |     |     |     |     |      |
| Faktori I fuqise(Power factor)   | cos( $\phi$ ) |   |     |     |     |     |     |     |     |     |     |      |

**11 SHTOJCAT PER BILANCET E ENERGJISË TERMIKE**
**11.1 SHTOJCA E - ORARET KOHORE PËR BILANCET E ENERGJISË TERMIKE**
**Tabela E1) - Afatet kohore për Bilancet e energjisë termike**

|                                       | Qershor  | Korrik                  | Gusht  | Shtator  | Tetor  | Nëntor  | Dhjetor   |
|---------------------------------------|--|-------------------------|--|--|--|---|---|
| <b>Bilancet e Energjisë Elektrike</b> | Në rast se ndryshon formati i bilancit nga versioni paraprak, ZRRE dërgon shkresë zyrtare OSSH-ve për përfshirjen e të dhënave të caktuara në bilanc. OSSH-të përgatitë pyetësorët | Plotësimi i pyetësorëve | OSSH-të përgatisin draftet fillestare të Bilanceve | Pas marrjes së mendimit nga Ministria, OSSH-të dorëzojnë draftet fillestare të Bilanceve në ZRRE | Ndryshimet eventuale në Bilance dhe dorëzimi për miratim i versioneve finale në ZRRE | Rishikimi i drafteve finale të Bilanceve nga ana e ZRRE, dhe në qoftë se ka vërejtje, dorëzimi i tyre tek OSSH-të. Finalizimi i dokumentit nga OSSH-të. | Miratimi Bilanceve të Energjisë Termike nga Bordi i ZRRE-së, dhe publikimi i Bilancit të unifikuar në faqen elektronike zyrtare të ZRRE-së. |

**11.2 SHTOJCA F - PYETËSORI PËR KAPACITETET E REJA TË ENERGJISË TERMIKE**
**Tabela F1) - Parashikimi për kapacitetet e reja**

Kompania.....

| TË DHËNAT PËR KAPACITETE E REJA NË 10 VITET E ARDHSHME  |        |   |     |     |     |     |     |     |     |     |     |      |
|---|--------|---|-----|-----|-----|-----|-----|-----|-----|-----|-----|------|
| SKENARI .....   |        |   |     |     |     |     |     |     |     |     |     |      |
| Kapacitetet e reja të prodhimit të energjisë termike përfshirë edhe kogjenerimin – vetëm kapaciteti | Njësia | n | n+1 | n+2 | n+3 | n+4 | n+5 | n+6 | n+7 | n+8 | n+9 | n+10 |
| Kapaciteti i instaluar  | MW     |   |     |     |     |     |     |     |     |     |     |      |
| Bruto prodhimi i energjisë termike  | MWh    |   |     |     |     |     |     |     |     |     |     |      |
| Kapacitetet e reja të rrjetit - transportimit të en. Term. (nëse është e apliko.)                   | MW     |   |     |     |     |     |     |     |     |     |     |      |
| Gjatësia e rrjetit  | km     |   |     |     |     |     |     |     |     |     |     |      |
| Kapacitetet e reja të rrjetit – shpërndarja e energjisë termike                                     | MW     |   |     |     |     |     |     |     |     |     |     |      |
| Gjatësia e rrjetit  | km     |   |     |     |     |     |     |     |     |     |     |      |



**Tabela F2) - Projektionet e zhvillimit ekonomik**

| MZHE - TE DHENAT NE 10 VITET E ARDHSHME (Data for next 10 years) |   |   |     |     |     |     |     |     |     |     |     |      |
|--|---|---|-----|-----|-----|-----|-----|-----|-----|-----|-----|------|
| <b>SKENARI BAZË (Base Scenario)</b>                              |   |   |     |     |     |     |     |     |     |     |     |      |
| GDP  |   | n | n+1 | n+2 | n+3 | n+4 | n+5 | n+6 | n+7 | n+8 | n+9 | n+10 |
|  | % |   |     |     |     |     |     |     |     |     |     |      |
| <b>SKENARI I ULËT (Low Scenario)</b>                             |   |   |     |     |     |     |     |     |     |     |     |      |
| GDP  |   | n | n+1 | n+2 | n+3 | n+4 | n+5 | n+6 | n+7 | n+8 | n+9 | n+10 |
|  | % |   |     |     |     |     |     |     |     |     |     |      |
| <b>SKENARI I LARTË (High Scenario)</b>                           |   |   |     |     |     |     |     |     |     |     |     |      |
| GDP  |   | n | n+1 | n+2 | n+3 | n+4 | n+5 | n+6 | n+7 | n+8 | n+9 | n+10 |
|  | % |   |     |     |     |     |     |     |     |     |     |      |

### 11.3 SHTOJCA G - PYETËSORËT PËR BILANCIN VJETORË TË ENERGJISË TERMIKE

**Tabela G1) - Pyetësorët për ndërmarrjet e prodhimit të energjisë termike (përfshirë kogjenerimin)**

| TË DHËNAT PËR KAPACITETET E PRODHIMIT TË ENERGJISË TERMIKE |                         |                                    |                                       |                        |                        |                                    |
|--|-------------------------|------------------------------------|---------------------------------------|------------------------|------------------------|------------------------------------|
| Njësia prodhuese përfshirë kogjenerimin                    | Viti i leshimit në punë | Kapaciteti i instaluar termik (MW) | Kapaciteti termik në dispozicion (MW) | Efikasiteti termik (%) | Lloji i lëndës djegëse | Konsumi i lëndës djegëse (kg/ MWh) |
|  |                         |                                    |                                       |                        |                        |                                    |
|  |                         |                                    |                                       |                        |                        |                                    |
| Total  |                         |                                    |                                       |                        |                        |                                    |

*Të shtohen rreshtat nëse është e nevojshme varsisht nga njësitë prodhuese*

**Tabela G2) - Pyetësor për kompanitë prodhuese**

Të dhënat për prodhimin e parashikuar për vitin .....

| PRODHIMI I ENERGJISË TERMIKE  |       |        |      |       |       |        |         |
|---|-------|--------|------|-------|-------|--------|---------|
| Përshkrimi/Muaji  | Janar | Shkurt | Mars | Prill | Tetor | Nëntor | Dhjetor |
| Energjia nga lënda djegëse (MWh)  |       |        |      |       |       |        |         |
| Efikasiteti termik i stabilimenteve prodhuese në Ngrohtore (%)                  |       |        |      |       |       |        |         |
| Bruto prodhimi në stabilimentet prodhuese në Ngrohtore (MWh)                    |       |        |      |       |       |        |         |
| Bruto prodhimi në stabilimentet e kogjenerimit (nëse është e aplikueshme) (MWh) |       |        |      |       |       |        |         |
| Total bruto prodhimi i energjisë termike (MWh)                                  |       |        |      |       |       |        |         |
| Humbjet sasiore në rrejtin e transportimit (nëse është e aplikueshme) (MWh)     |       |        |      |       |       |        |         |
| Konsumi vetanak (MWh)   |       |        |      |       |       |        |         |
| <b>Neto prodhimi i energjisë termike (MWh)</b>                                  |       |        |      |       |       |        |         |

**Tabela G3) - Pyetësorët e remonteve për kompanitë e prodhimit**

Remontet dhe revizionet e planifikuara për vitin ..... (Planned outages for Maintenance or refurbishment)

Kompania e prodhimit .....

| PLANIFIKIMET E RIPARIMEVE, REMONTEVE DHE MIRËMBAJTJEVE NË VITIN _____ |       |        |      |       |     |         |        |       |         |       |        |         |             |
|---|-------|--------|------|-------|-----|---------|--------|-------|---------|-------|--------|---------|-------------|
| Muajt   | Janar | Shkurt | Mars | Prill | Maj | Qershor | Korrik | Gusht | Shtator | Tetor | Nëntor | Dhjetor | Total muajt |
| Njësia e prodhimit të En. Term.                                       |       |        |      |       |     |         |        |       |         |       |        |         |             |
| Gjeneratori U1  |       |        |      |       |     |         |        |       |         |       |        |         |             |
| Gjeneratori Un  |       |        |      |       |     |         |        |       |         |       |        |         |             |
| Total R, r  |       |        |      |       |     |         |        |       |         |       |        |         |             |

Shënim: 'R' i referohet Riparimeve, Remonteve apo Mirëmbajtjeve madhore, 'r' i referohet remonteve apo mirëmbajtjes së vogël

**Tabela G4) - Pyetësorët e emetimeve për kompanitë e prodhimit**

Kompania ..... Njësia .....

| EMETIMET E PARASHIKUARA PËR VITIN AKTUAL – VITI _____ |                              |        |                 |                 |                 |                 |
|---|------------------------------|--------|-----------------|-----------------|-----------------|-----------------|
| Muajt   | Prodhimi i energjisë termike | Pluhur | SO <sub>2</sub> | NO <sub>x</sub> | CO <sub>2</sub> | Mbetjet e hirit |
|   | MWh                          | t      | t               | t               | t               | t               |
| Janar   |                              |        |                 |                 |                 |                 |
| Shkurt  |                              |        |                 |                 |                 |                 |
| Mars  |                              |        |                 |                 |                 |                 |
| Prill   |                              |        |                 |                 |                 |                 |
| Tetor   |                              |        |                 |                 |                 |                 |
| Nëntor  |                              |        |                 |                 |                 |                 |
| Dhjetor   |                              |        |                 |                 |                 |                 |
| Total   |                              |        |                 |                 |                 |                 |
| Për njësi   | (kg/MW)                      | 1.8    | 2.88            | 3.07            | 1143            | 236             |

**Tabela G5) - Pyetësorët për operatorin e sistemit të shpërndarjes së energjisë termike**

| HUMBJET NË RRJET - VITI _____   |       |        |      |       |       |        |         |       |
|---|-------|--------|------|-------|-------|--------|---------|-------|
| Përshkrimi  | Janar | Shkurt | Mars | Prill | Tetor | Nëntor | Dhjetor | Total |
| Humbjet sasiore në rrjetin e transportimit (nëse është e aplikueshme) (MWh) |       |        |      |       |       |        |         |       |
| Humbjet në përqindje në rrjetin e transportimit (%)                         |       |        |      |       |       |        |         |       |
| Humbjet sasiore në rrjetin e shpërndarjes (MWh)                             |       |        |      |       |       |        |         |       |
| Humbjet në përqindje në rrjetin e shpërndarjes (%)                          |       |        |      |       |       |        |         |       |
| Total humbjet sasiore në rrjet (MWh)  |       |        |      |       |       |        |         |       |
| Total humbjet në rrejt në përqindje (%)                                     |       |        |      |       |       |        |         |       |

**Tabela G6) - Pyetësorët për furnizuesin e energjisë termike**

| KËRKESA E KONSUMATORËVE PËR ENERGJI TERMIKE – VITI _____ |                                  |                      |                            |  |                      |                            |                                  |                      |                            |
|--|----------------------------------|----------------------|----------------------------|--|----------------------|----------------------------|----------------------------------|----------------------|----------------------------|
|  | Konsumatorët Shtëpiak            |                      |                            | Konsumatorët Komercial e Institucional |                      |                            | Total Konsumatorët               |                      |                            |
|  | Sip. Ngroh.<br>(m <sup>2</sup> ) | Kapac. Term.<br>(MW) | Sasia e en.<br>term. (MWh) | Sip. Ngroh.<br>(m <sup>2</sup> )       | Kapac. Term.<br>(MW) | Sasia e en.<br>term. (MWh) | Sip. Ngroh.<br>(m <sup>2</sup> ) | Kapac. Term.<br>(MW) | Sasia e en.<br>term. (MWh) |
| Janar  |                                  |                      |                            |  |                      |                            |                                  |                      |                            |
| Shkurt   |                                  |                      |                            |  |                      |                            |                                  |                      |                            |
| Mars   |                                  |                      |                            |  |                      |                            |                                  |                      |                            |
| Prill  |                                  |                      |                            |  |                      |                            |                                  |                      |                            |
| Tetor  |                                  |                      |                            |  |                      |                            |                                  |                      |                            |
| Nëntor   |                                  |                      |                            |  |                      |                            |                                  |                      |                            |
| Dhjetor  |                                  |                      |                            |  |                      |                            |                                  |                      |                            |
| Total /<br>Mes. *  |                                  |                      |                            |  |                      |                            |                                  |                      |                            |

\*Për sipërfaqen ngrohëse dhe kapacitetin termike llogaritet mesatarja, ndërsa për sasinë e energjisë termike shuma

| KËRKESA PËR ENERGJI TERMIKE (KËRKESA E KONSUMATORËVE PLUS HUMBJET NË RRJET) – VITI _____ |       |        |      |       |       |        |         |       |
|--|-------|--------|------|-------|-------|--------|---------|-------|
| Përshkrimi   | Janar | Shkurt | Mars | Prill | Tetor | Nëntor | Dhjetor | Total |
| Kërkesa e konsumatorëve për energji termike (MWh)  |       |        |      |       |       |        |         |       |
| Total humbjet sasiore në rrjet (MWh)   |       |        |      |       |       |        |         |       |
| Total kërkesa e kons. plus humbjet (MWh)   |       |        |      |       |       |        |         |       |

**11.4 SHTOJCA H - PYETËSORËT PËR BILANCIN AFATGJATË TË ENERGJISË TERMIKE**
**Tabela H1) - Pyetësorët për ndërmarrjet e prodhimit të energjisë termike (përfshirë kogjenerimin)**

Kompania prodhuese .....

| TË DHËNAT PËR KAPACITETET E PRODHIMIT TË ENERGJISË TERMIKE |                         |                                    |                                       |                        |                        |                                    |
|--|-------------------------|------------------------------------|---------------------------------------|------------------------|------------------------|------------------------------------|
| Njësia prodhuese përfshirë kogjenerimin                    | Viti i leshimit ne pune | Kapaciteti i instaluar termik (MW) | Kapaciteti termik ne dispozicion (MW) | Efikasiteti termik (%) | Lloji i lendes djegese | Konsumi i lendes djegese (kg/ MWh) |
|  |                         |                                    |                                       |                        |                        |                                    |
|  |                         |                                    |                                       |                        |                        |                                    |
| Total  |                         |                                    |                                       |                        |                        |                                    |

**Tabela H2) - Pyetësor për kompanitë e prodhimit për të dhënat historike**

| PRODHIMI I ENERGJISË TERMIKE në 3 sezonet e kaluara                             |     |     |     |
|---|-----|-----|-----|
| Përshkrimi/Përiudha   | n-1 | n-2 | n-3 |
| Energjia nga lënda djegëse (MWh)  |     |     |     |
| Efikasiteti termik i stabilimenteve prodhuese në Ngrohtore (%)                  |     |     |     |
| Bruto prodhimi në stabilimentet prodhuese në Ngrohtore (MWh)                    |     |     |     |
| Bruto prodhimi në stabilimentet e kogjenerimit (nëse është e aplikueshme) (MWh) |     |     |     |
| Total bruto prodhimi i energjisë termike (MWh)                                  |     |     |     |
| Humbjet sasiore në rrejtin e transportimit (nëse është e aplikueshme) (MWh)     |     |     |     |
| Konsumi vetanak (MWh)   |     |     |     |
| <b>Neto prodhimi i energjisë termike (MWh)</b>                                  |     |     |     |



**Tabela H3) - Pyetësor për kompanitë e prodhimit për të dhënat për parashikim**

| PRODIMI I ENERGJISË TERMIKE NË 10 SEZONET E ARDHSHME – periudha .....           |   |     |     |     |     |     |     |     |     |      |
|---|---|-----|-----|-----|-----|-----|-----|-----|-----|------|
| Përshkrim i/Muaji   | n | n+1 | n+2 | n+3 | n+4 | n+5 | n+6 | n+8 | n+9 | n+10 |
| Energjia nga lënda djegëse (MWh)  |   |     |     |     |     |     |     |     |     |      |
| Efikasiteti termik i stabilimenteve prodhuese në Ngrohtore (%)                  |   |     |     |     |     |     |     |     |     |      |
| Bruto prodhimi në stabilimentet prodhuese në Ngrohtore (MWh)                    |   |     |     |     |     |     |     |     |     |      |
| Bruto prodhimi në stabilimentet e kogjenerimit (nëse është e aplikueshme) (MWh) |   |     |     |     |     |     |     |     |     |      |
| Total bruto prodhimi i energjisë termike (MWh)                                  |   |     |     |     |     |     |     |     |     |      |
| Humbjet sasiore në rrejtin e transportimit (nëse është e aplikueshme) (MWh)     |   |     |     |     |     |     |     |     |     |      |
| Konsumi vetanak (MWh)   |   |     |     |     |     |     |     |     |     |      |
| <b>Neto prodhimi i energjisë termike (MWh)</b>                                  |   |     |     |     |     |     |     |     |     |      |
| <b>Emetimet i gazrave</b>   |   |     |     |     |     |     |     |     |     |      |
| SO <sub>2</sub> (ton/vit)   |   |     |     |     |     |     |     |     |     |      |
| NO <sub>x</sub> (ton/vit)   |   |     |     |     |     |     |     |     |     |      |
| CO <sub>2</sub> (ton/vit)   |   |     |     |     |     |     |     |     |     |      |
| Pluhuri (ton/vit)   |   |     |     |     |     |     |     |     |     |      |
| Hiri (ton/vit)  |   |     |     |     |     |     |     |     |     |      |

**Tabela H4) - Pyetësorët për operatorin e sistemit të shpërndarjes së energjisë termike**

| <b>HUMBJET NË RRJET – 3 sezonet paraprake</b>                               |            |            |            |            |            |            |            |            |            |            |             |
|---|------------|------------|------------|------------|------------|------------|------------|------------|------------|------------|-------------|
| <b>Përshkrimi</b>   | <b>n-3</b> | <b>n-2</b> | <b>n-3</b> |            |            |            |            |            |            |            |             |
| Humbjet sasiore në rrjetin e transportimit (nëse është e aplikueshme) (MWh) |            |            |            |            |            |            |            |            |            |            |             |
| Humbjet në përqindje në rrjetin e transportimit (%)                         |            |            |            |            |            |            |            |            |            |            |             |
| Humbjet sasiore në rrjetin e shpërndarjes (nëse është e aplikueshme) (MWh)  |            |            |            |            |            |            |            |            |            |            |             |
| Humbjet në përqindje në rrjetin e shpërndarjes (%)                          |            |            |            |            |            |            |            |            |            |            |             |
| Total humbjet sasiore në rrjet (MWh)  |            |            |            |            |            |            |            |            |            |            |             |
| Total humbjet në rrejt në përqindje (%)                                     |            |            |            |            |            |            |            |            |            |            |             |
| <b>HUMBJET NË RRJET PËR DHJETË SEZONET E ARDHËSHME – periudha .....</b>     |            |            |            |            |            |            |            |            |            |            |             |
| <b>Përshkrimi</b>   | <b>n</b>   | <b>n+1</b> | <b>n+2</b> | <b>n+3</b> | <b>n+4</b> | <b>n+5</b> | <b>n+6</b> | <b>n+7</b> | <b>n+8</b> | <b>n+9</b> | <b>n+10</b> |
| Humbjet sasiore në rrjetin e transportimit (nëse është e aplikueshme) (MWh) |            |            |            |            |            |            |            |            |            |            |             |
| Humbjet në përqindje në rrjetin e transportimit (%)                         |            |            |            |            |            |            |            |            |            |            |             |
| Humbjet sasiore në rrjetin e shpërndarjes (nëse është e aplikueshme) (MWh)  |            |            |            |            |            |            |            |            |            |            |             |
| Humbjet në përqindje në rrjetin e shpërndarjes (%)                          |            |            |            |            |            |            |            |            |            |            |             |
| Total humbjet sasiore në rrjet (MWh)  |            |            |            |            |            |            |            |            |            |            |             |
| Total humbjet në rrejt në përqindje (%)                                     |            |            |            |            |            |            |            |            |            |            |             |

**Tabela H5) - Pyetësorët për furnizuesin e energjisë termike për sezonet paraprake**

| KËRKESA E KONSUMATORËVE PËR ENERGJI TERMIKE – për 3 sezonet paraprake |                                  |                      |                            |  |                      |                            |                                  |                      |                            |
|---|----------------------------------|----------------------|----------------------------|--|----------------------|----------------------------|----------------------------------|----------------------|----------------------------|
|   | Konsumatorët Shtëpiak            |                      |                            | Konsumatorët Komercial e Institucional |                      |                            | Total Konsumatorët               |                      |                            |
|   | Sip. Ngroh.<br>(m <sup>2</sup> ) | Kapac. Term.<br>(MW) | Sasia e en.<br>term. (MWh) | Sip. Ngroh.<br>(m <sup>2</sup> )       | Kapac. Term.<br>(MW) | Sasia e en.<br>term. (MWh) | Sip. Ngroh.<br>(m <sup>2</sup> ) | Kapac. Term.<br>(MW) | Sasia e en.<br>term. (MWh) |
| n-3   |                                  |                      |                            |  |                      |                            |                                  |                      |                            |
| n-2   |                                  |                      |                            |  |                      |                            |                                  |                      |                            |
| n-1   |                                  |                      |                            |  |                      |                            |                                  |                      |                            |

**Tabela H6) - Pyetësorët për furnizuesin e energjisë termike për sezonet e ardhshme**

Kompania.....

| KËRKESA E KONSUMATORËVE PËR ENERGJI TERMIKE – për 10 sezonet e ardhshme (periudha ..... |                                  |                      |                            |  |                      |                            |                                  |                      |                            |
|---|----------------------------------|----------------------|----------------------------|--|----------------------|----------------------------|----------------------------------|----------------------|----------------------------|
|   | Konsumatorët Shtëpiak            |                      |                            | Konsumatorët Komercial e Institucional |                      |                            | Total Konsumatorët               |                      |                            |
|   | Sip. Ngroh.<br>(m <sup>2</sup> ) | Kapac. Term.<br>(MW) | Sasia e en.<br>term. (MWh) | Sip. Ngroh.<br>(m <sup>2</sup> )       | Kapac. Term.<br>(MW) | Sasia e en.<br>term. (MWh) | Sip. Ngroh.<br>(m <sup>2</sup> ) | Kapac. Term.<br>(MW) | Sasia e en.<br>term. (MWh) |
| n   |                                  |                      |                            |  |                      |                            |                                  |                      |                            |
| n+1   |                                  |                      |                            |  |                      |                            |                                  |                      |                            |
| n+2   |                                  |                      |                            |  |                      |                            |                                  |                      |                            |
| n+3   |                                  |                      |                            |  |                      |                            |                                  |                      |                            |
| n+4   |                                  |                      |                            |  |                      |                            |                                  |                      |                            |
| n+5   |                                  |                      |                            |  |                      |                            |                                  |                      |                            |
| n+6   |                                  |                      |                            |  |                      |                            |                                  |                      |                            |
| n+7   |                                  |                      |                            |  |                      |                            |                                  |                      |                            |
| n+8   |                                  |                      |                            |  |                      |                            |                                  |                      |                            |
| n+9   |                                  |                      |                            |  |                      |                            |                                  |                      |                            |
| n+10  |                                  |                      |                            |  |                      |                            |                                  |                      |                            |

**Tabela H7) - Pyetësorët për furnizuesin e energjisë termike përfshirë humbjet për sezonet e ardhshme**

Kompania.....

| KËRKESA PËR ENERGJI TERMIKE PËR 10 SEZONAT E ARDHSHME (KËRKESA E KONSUMATORËVE PLUS HUMBJET NË RRJET) – periudha_____ |   |     |     |     |     |     |     |     |     |     |      |
|---|---|-----|-----|-----|-----|-----|-----|-----|-----|-----|------|
| Përshkrimi  | n | n+1 | n+2 | n+3 | n+4 | n+5 | n+6 | n+7 | n+8 | n+9 | n+10 |
| Kërkesa e konsumatorëve për energji termike (MWh)   |   |     |     |     |     |     |     |     |     |     |      |
| Total humbjet sasiore në rrjet (MWh)  |   |     |     |     |     |     |     |     |     |     |      |
| Total kërkesa e kons. plus humbjet (MWh)  |   |     |     |     |     |     |     |     |     |     |      |

Fund i Dokumentit